

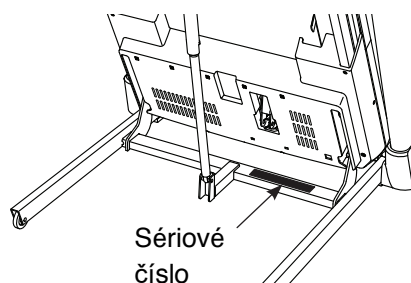
# **NordicTrack**<sup>®</sup> **EXP 10i**

nordictrack.com

Model No. NTL15421.0

Serial No. \_\_\_\_\_

Sériové číslo si zapište pro budoucí použití



## Registrace výrobku

REGISTRUJTE SVŮJ  
TRENAŽÉR NA  
[my.nordictrack.com](http://my.nordictrack.com).

## Zákaznický servis

FITNESS STORE s.r.o.  
Marešova 643/6  
198 00 Praha 9  
Tel.: +420 581 601 521  
E-mail: [fitnestore@fitnestore.cz](mailto:fitnestore@fitnestore.cz)

## Upozornění

Přečtěte si pečlivě tento  
uživatelský manuál před  
zahájením používání  
trenažéru!

## Uživatelský návod

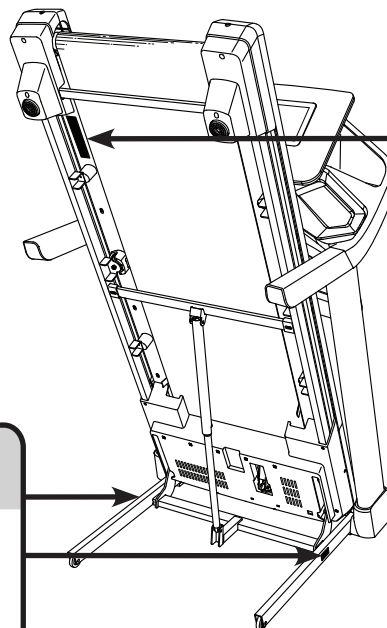


# Obsah

1. Umístění výstražných etiket
2. Bezpečnostní pokyny
3. Začínáme
4. Součástky
5. Montáž
6. Jak používat běžecký pás
7. Počítač
8. Jak skladovat a přemísťovat trenažér
9. Péče a údržba
10. Trénink
11. Kusovník
12. Rozložený náčrtek
13. Záruka

## Umístění výstražných nálepek

Na tomto obrázku vidíte umístění výstražných etiket.  
Pokud některá z nich chybí nebo je nečitelná kontaktujte své servisní centrum. Nálepka může mít odlišnou velikost.



**WARNING:**  
Protect yourself and others from risk of serious injury. Read the user's manual, and:

- Stand only on the side rails when starting or stopping treadmill.
- Change speed in small increments.
- Hold handrails to prevent falling, and always wear the safety clip while operating the treadmill.
- Stop if you feel faint, dizzy, or short of breath.
- Fully engage the storage latch before the treadmill is moved or stored.
- Incline should be set to zero before folding the treadmill into a storage position.
- Never allow children on or around the treadmill.
- Remove the safety key when treadmill is not in use.
- Keep clothing, fingers, and hair away from moving parts.
- Never try to adjust or fix the belt while it is moving.
- Always wear athletic shoes while operating the treadmill.

---

# Bezpečnostní pokyny

**UPOZORNĚNÍ:** Před montáží, používáním a údržbou trenážeru si pozorně přečtete tuto příručku. Dobře si tuto příručku uschovejte, poskytne Vám velmi důležité informace kdykoli bude třeba. Pokyny zde uvedené, pečlivě dodržujte!

1. Každý uživatel tohoto trenážeru musí být nejprve seznámen s touto příručkou.
2. Před započítím Vašeho dlouhodobého tréninku, zkonzultujte s Vaším lékařem Váš zdravotní stav. Trenážer není určen pro osoby se sníženou pohyblivostí či pro osoby s mentální poruchou.
3. Tento trenážer není určen pro osoby s omezenými fyzickými, duševními či smyslovými schopnostmi, nebo s nedostatkem znalostí. Pro Vaši bezpečnost požádejte zodpovědnou osobu o odbornou instruktáž.
4. Používejte trenážer pouze dle pokynů tohoto manuálu.
5. Trenážer není určen k užívání ve venkovním prostředí. Chraňte jej před vlhkem a prachem. Neskladujte jej v garáži, na terase nebo v blízkosti vody.
6. Trenážer sestavte na pevném a rovném povrchu. Postavte stroj na ochranu podložku, abyste zabránili poškození podlahy. Udržujte nejméně 0,6 m volného prostoru okolo všech stran stroje.
7. Dbejte na to, aby bylo cvičební prostředí dostatečně větrané, ale necvičte v průvanu. Necvičte v místnosti, kde jsou používány aerosoly.
8. Trenážer nesmí používat děti do 16-ti let. Nedovolte domácím mazlíčkům přibližovat se k blízkosti trenážeru.
9. Stroj nesmí používat osoby těžší než 135 Kg.
10. Trenážer může používat pouze 1 osoba.
11. Cvičte vždy ve vhodném oděvu a sportovní obuvi. Oděv volte přiléhavý, aby nedošlo k jeho zachycení do pohyblivých částí stroje. Nepoužívejte trenážer na bosu nebo v sandálech či pantoflích.
12. Napájecí kabel zapojte do chrániče přepětí s uzemněným zdrojem. Na stejném obvodu nesmí být žádný jiný spotřebič. Při výměně pojistky v adaptéru napájecího kabelu vložte certifikovanou ASTA BS1362, 13-amp pojistku.
13. Pokud nepoužijete chránič přepětí, může dojít k poškození trenážeru vlivem kolísání proudu. V takovém případě není možné uplatňovat nárok na reklamaci.
14. Síťový kabel udržujte mimo vyhřívaný povrch.
15. Nepohybujte trenážerem, pokud je vypnutý. Nepoužívejte trenážer pokud je napájení nebo zástrčka poškozena, nebo trenážer nefunguje správně.
16. Přečtete si a vyzkoušejte rychlé vypnutí v případě nouze. Vždy noste klip.
17. Vždy stůjte na nepohyblivých stranách pásu, když chcete začít nebo skončit používání trenážeru. Vždy se držte madel.
18. Pokud osoba používá trenážer, může být zvýšená hlučnost trenážeru.

19. Udržujte vlasy, prsty a oblečení od pohyblivého pásu.
20. Trenažér je schopen vysokých rychlostí. Nenastavujte ihned vysokou rychlost, ale začněte postupně.
21. Monitor srdečního tepu není lékařským přístrojem. Různé faktory, včetně pohybu uživatele, mohou ovlivnit přesnost měření. Monitor srdečního tepu je určen pouze jako pomocník při sestavování tréninku.
22. Pokud je trenažér v činnosti, nikdy ho nenechávejte bez dozoru. Pokud trenažér nepoužíváte, vždy vytáhněte klip, odpojte síťový kabel a vypněte síťový vypínač.
23. Nepřemísťujte trenažér pokud není úplně nebo správně smontovaný. Abyste byli schopni zvednout, posunout nebo položit trenažér, musíte být schopni zvednout 20kg.
24. Pokud přemísťujete nebo skládáte trenažér, ujistěte se, že pojistka drží rám trenažéru bezpečně ve skládací poloze.
25. Neměňte sklon trenažéru vkládáním předmětů pod trenažér.
26. Nikdy nevkládejte předměty do otvorů trenažéru.
27. Pravidelně kontrolujte a dotahujte všechny součásti trenažéru.
28. Nikdy nenechávejte trenažér bez dozoru.
29. Trenažér je určen pouze k domácímu používání, není určen pro komerční prostory.
30. **Nebezpečí:** Vždy odpojte síťový kabel po skončení tréninku, před čistěním trenažéru, a před jeho údržbou. Nikdy neodstraňujte kryt motoru, pokud Vás k tomu nevyzve servisní technik autorizovaného servisu. Vykonávat jiné servisní úkony než ty, které jsou popsány v tomto návodu smí pouze technik autorizovaného servisu.

#### Upozornění na pravidelnou údržbu pro uživatele:

1. Kontrolujte správné napnutí a vycentrování pásu
2. Dbejte na dostatečné promazání prostoru mezi došlapovou deskou a pásem
3. Udržujte stroj v čistotě a otřete případný pot vždy po jeho použití.
4. Každé 2 měsíce demontujte kryt motoru z přední části trenažéru. Domácím vysavačem tento prostor vysajeme a zbavíme veškerých nečistot.

**PŘED TÍMTO ÚKONEM STROJ VYPNEME HLAVNÍM VYPÍNAČEM A VYPOJÍME ZE ZÁSTRČKY ELEKTRICKÉ SÍTĚ.**

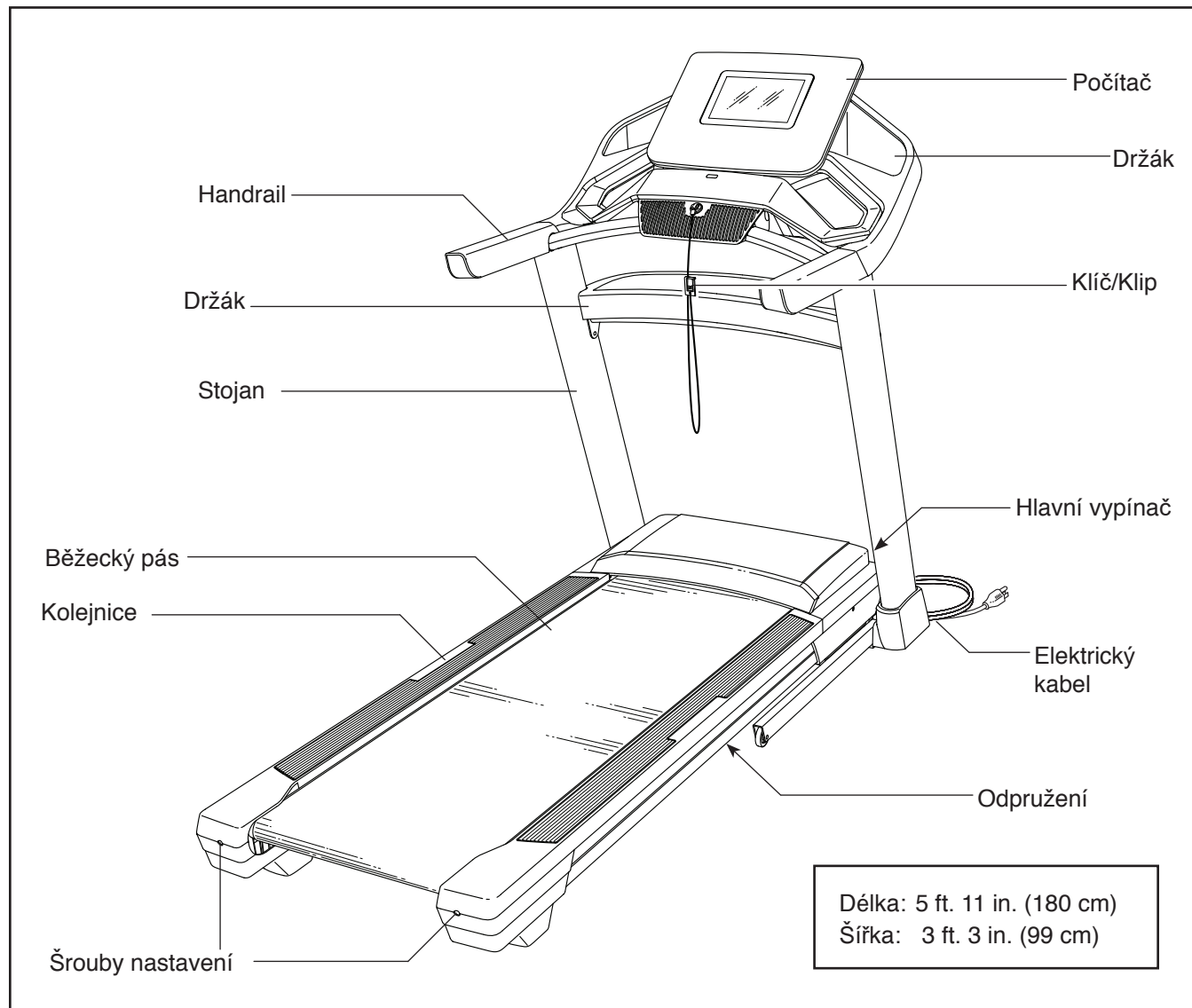
# Začínáme

Děkujeme Vám, že jste si vybrali trenažér NORDICTRACK® EXP 10i . Trenažér EXP 10i je navržen tak, aby váš domácí trénink byl co nejefektivnější, může být složen když není používán a svým unikátním designem zabírá pouze poloviční plochu než ostatní běžecké pásy.

Před používáním trenažéru si přečtěte tento uživatelský návod.

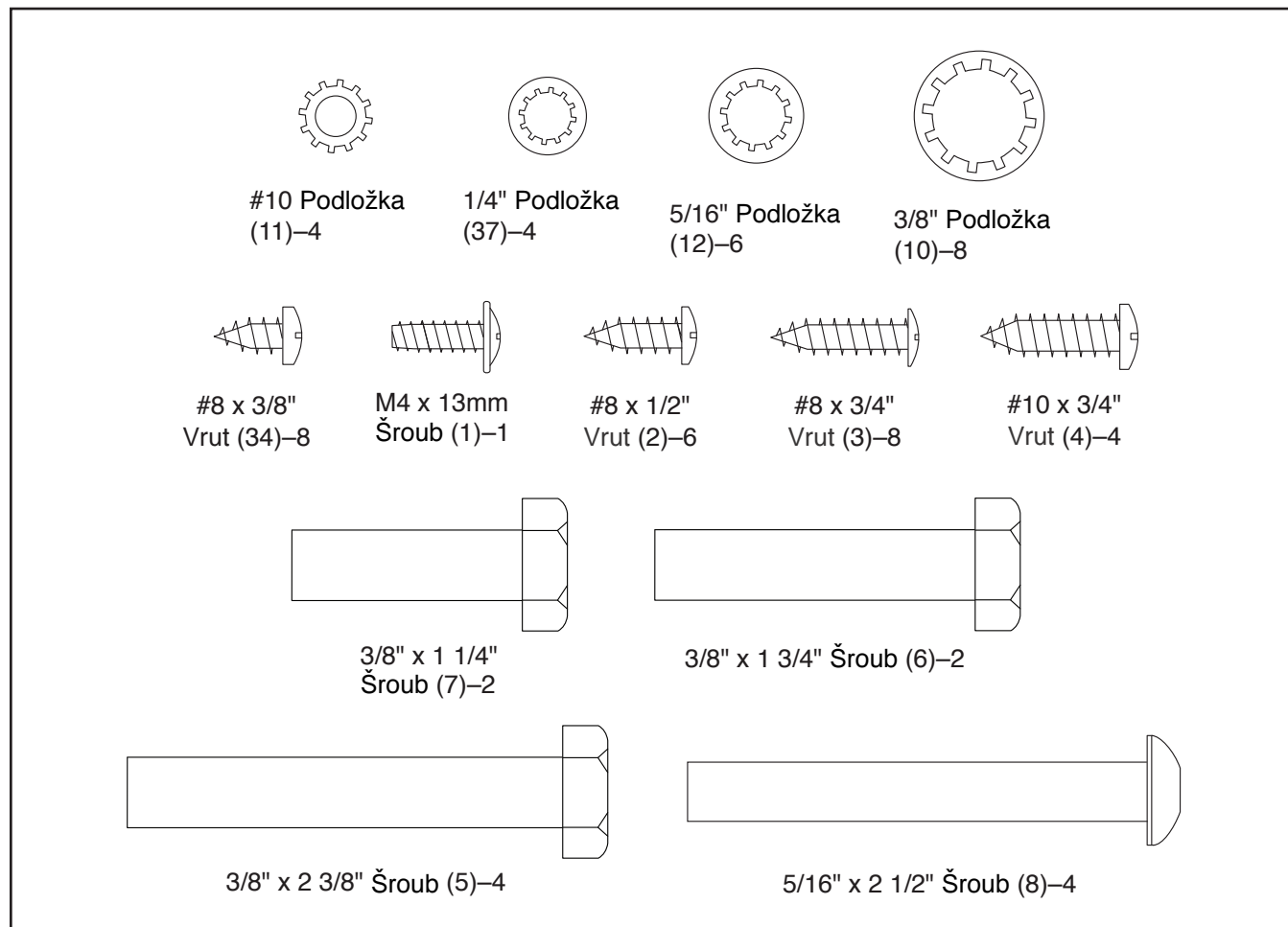
Pokud máte i po přečtení nějaké dotazy, kontaktujte servisní centrum. Připravte si sériové číslo a model trenažéru. Sériové číslo naleznete na rámu.

Nyní se seznámíme s jednotlivými součástmi stroje.



# Součástky

Na obrázku vidíte součástky nezbytné k montáži. První uvedené číslo je číslo zařazení v kusovníku a druhé číslo značí počet kusů. Některé součástky jsou již předmontovány a nenaleznete je tedy v balíčku, ale již přímo na stroji. Některé součástky zde mohou být také navíc.



# Montáž

- K montáži jsou potřeba vždy dvě osoby.
- Rozložte si všechny díly a součásti na zem. Nic nevyhazujte, dokud není montáž dokončena.
- Při převozu stroje mohlo dojít k vylití oleje, pokud ano, očistěte stroj navlhčeným hadrem.
- Nepoužívejte ředidla, ani žádné chemické přípravky

- K montáži bude potřebovat následující nářadí

Imbusový klíč



Francouzský klíč

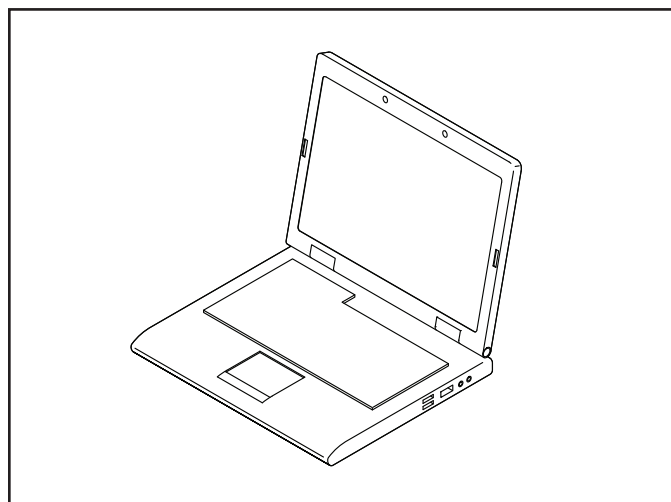


Šroubovák

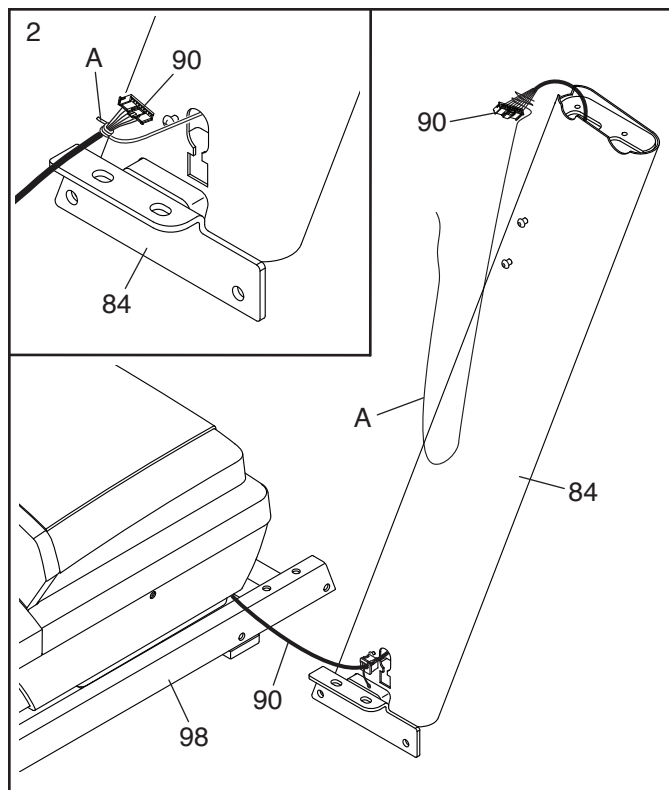


Nepoužívejte elektrické nářadí.

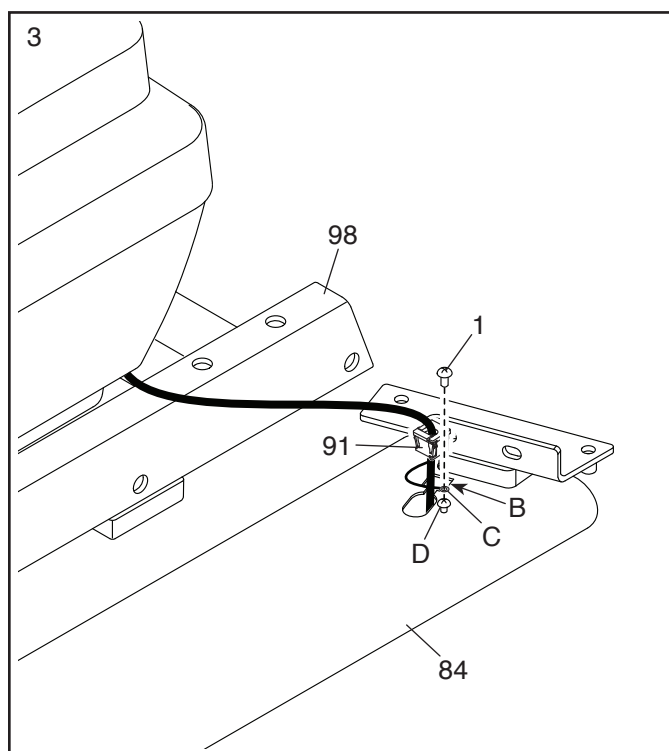
1. **V případě jakýchkoliv dotazů k montáži, neváhejte kontaktovat servisní centrum a my Vám rádi poradíme.**



2. **Ujistěte se, že napájecí kabel je vypojen z elektrické sítě.** Odpojte kabel (90) z předního rámu (98). Následně nejděte pravé rameno (84). Druhá osoba přidržuje pravé rameno v blízkosti předního rámu (98). **Viz nákres.** Kabeláž (A) na předním ramenu (84) upevněte ke konec kabelu (83). Následně kabel (90) protáhněte spodním koncem ramena (84).



3. Nechte rameno (84) v blízkosti předního rámu (98). Stiskněte průchodku (91) ve čtverci (B) v rameni. **Ujistěte se, že neuzavřete zemnicí vodič (C).** Pokud je šroub (D) připraven na pravém rameni (84), odstraňte ho. Následně připojte zemnicí vodič (C) k ramenu (84) šroubem M4 x 13mm (1).

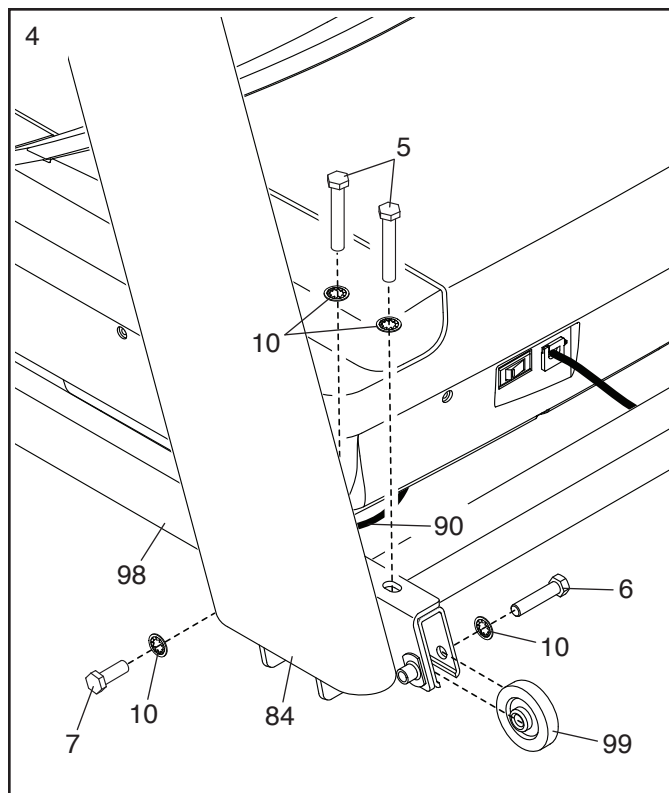




4. Přidržíte pravý stojan (84) u základny (98).  
**Pozor na skřípnutí kabelu (90).**

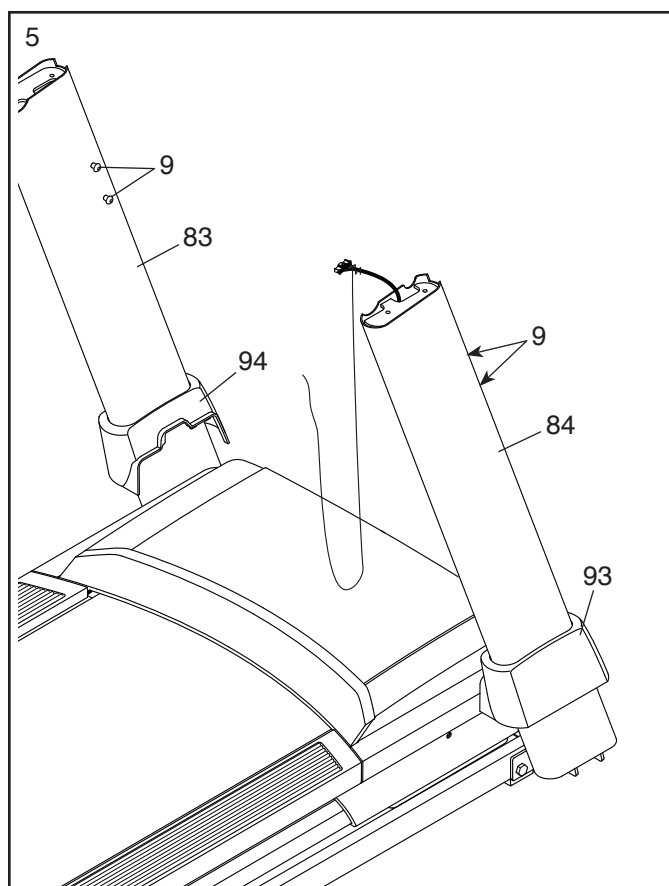
Přípevněte pravý stojan (84) a kolečko (99) dvěma 3/8" x 2 3/8" šrouby (5), a 3/8" x 1 1/4" šroubem (7), a 3/8" x 1 3/4" šroubem (6) a 3/8" podložkami (10) tak, jak je zobrazeno, **šrouby ještě zcela neutahujte.**

**Přípevněte levý stojan (nezobrazeno) a druhé kolečko (nezobrazeno) stejným způsobem.** Poznámka: Na levé straně nejsou žádné kabely.



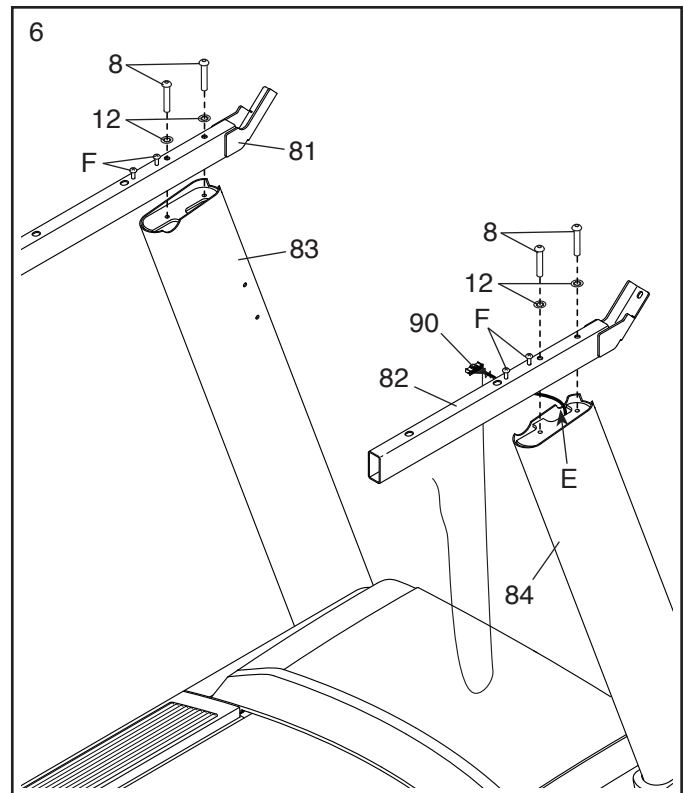
5. **Odstraňte a uschovejte 5/16" x 3/4" šrouby (9).**

Připravte si levý a pravý kryt základny (94, 93). Nasuňte levý kryt na levý stojan (83) a pravý kryt na pravý stojan (84); **Kryty ještě nezacvakávejte na místo.**



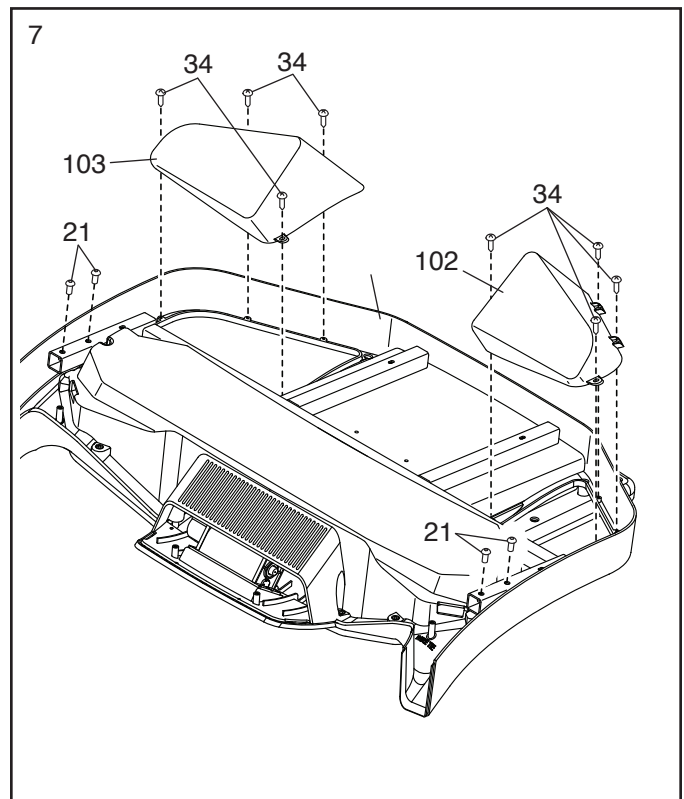
6. Připevněte levé a pravé madlo (81, 82) na levý a pravý stojan (83, 84) pomocí čtyř 5/16" x 2 1/2" šroubů (8) a čtyř 5/16" podložek (12); šrouby ještě zcela natahujte. **Dávejte pozor na skřípnutí kabelu (90) na pravé straně. Vložte kabel do tvorů (E) jak je zobrazeno.**

Poté odstraňte čtyři označené šrouby (F).



7. Opatrně položte počítač (G) čelem dolů na měkkou podložku, aby nedošlo k poškrábání. Vyšroubujte a vyjměte čtyři šrouby 1/4" x 1/2" (21).

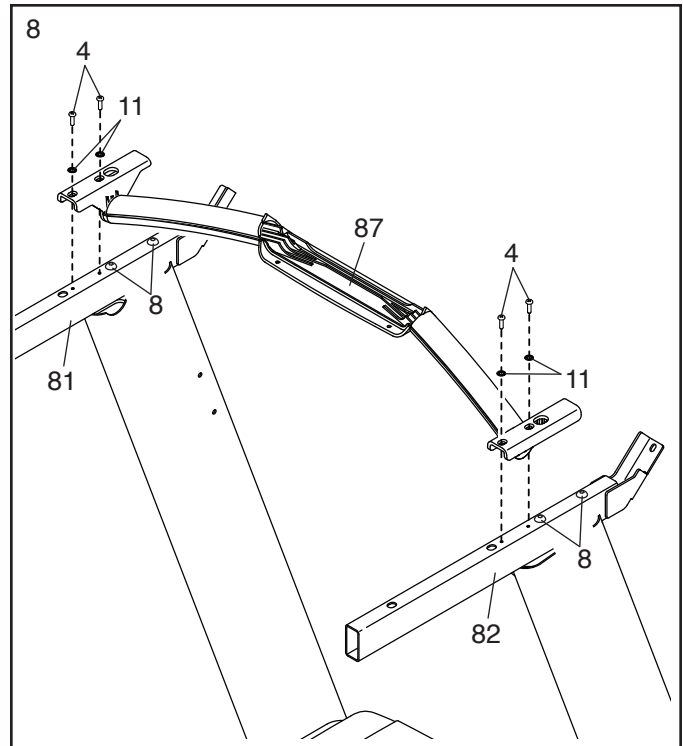
Poté si připravte levý a pravý držák (102, 103). Připevněte jej k panelu (G) pomocí osmi #8 x 3/8" šroubů (34); šrouby ještě zcela neutahujte.



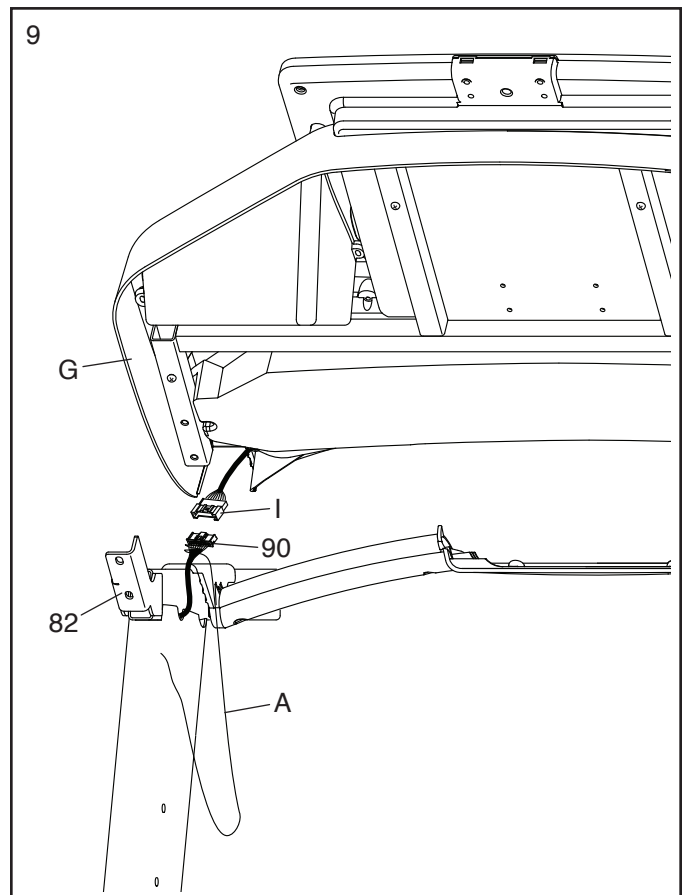
8. **ÚLEŽITÉ:** Abyste nepoškodili tyč (87), nepoužívejte elektrické nářadí a nedotahujte šrouby #10 x 3/4" (4).

Připravte si tyč (87) tak, jak je zobrazeno. Připevněte ji k madlům (81, 82) pomocí čtyř #10 x 3/4" šroubů (4) a čtyř #10 podložek (11); všechny šrouby řádně utáhněte.

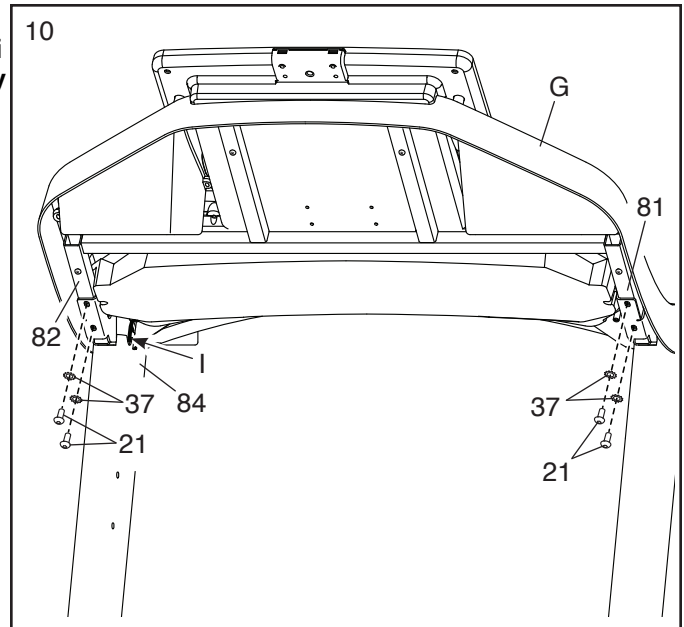
Poté utáhněte čtyři šrouby 5/16" x 2 1/2" (8).



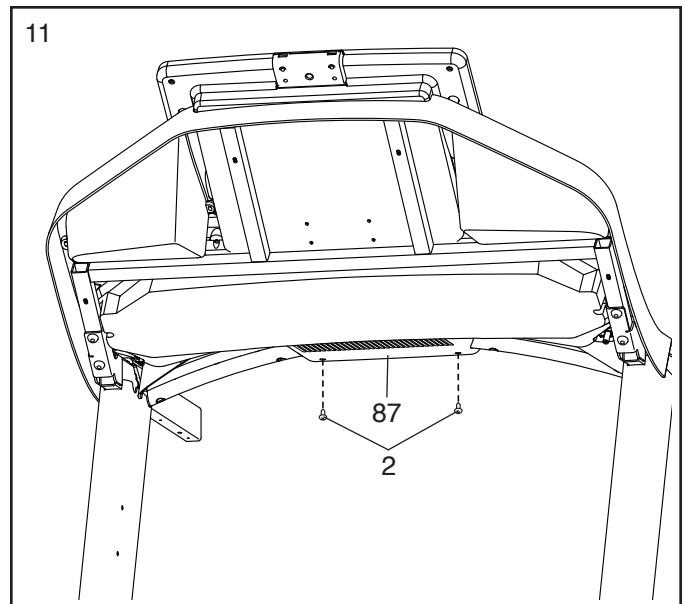
9. Požádejte druhou osobu o pomoc při držení počítače (G) v blízkosti madel (82). **Postupujte dle obrázku.** Připojte kabel (90) ke kabelu počítače (I). Konektory spojte dohromady. Pokud nejdou zapojit lehce, otočte konektorem a zkuste to znovu. **Pokud zapojíte konektory špatně, může dojít k poškození počítače, pokud ho zapnete.** Poté odstraňte kabelovou smyčku (A) z kabelu (90).



10. Připevněte panel počítače (G) k madlům (81,82) pomocí čtyř 1/4" x 1/2" šroubů (21), které jste odstranili v kroku 7 a čtyř 1/4" podložek (37); **všechny šrouby řádně utáhněte. Pozor, abyste neskřípli kabel (I).** Poté vložte kabely (I) do horní části pravého stojanu (84).



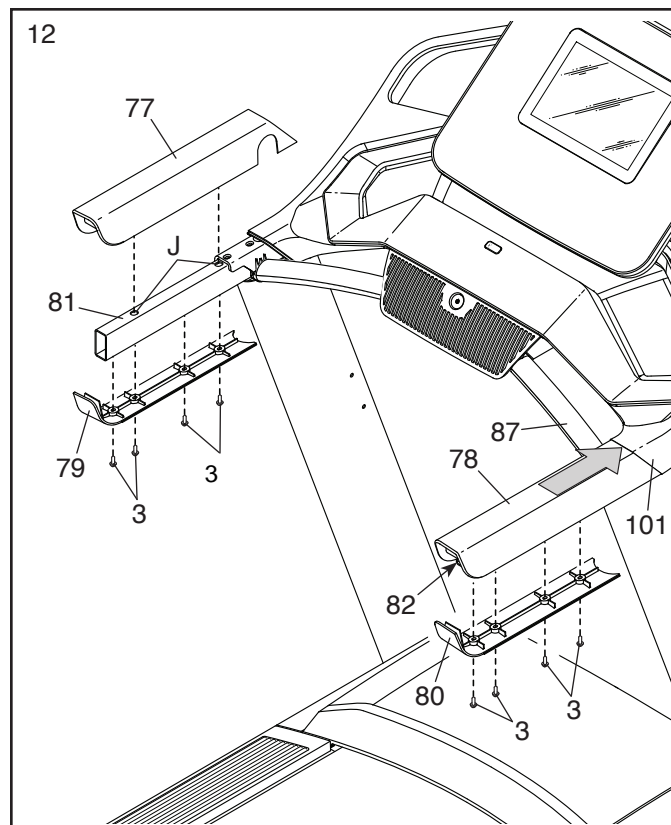
11. Začněte utahovat dva šrouby #8 x 1/2" (2) na tyči (87); **dávejte pozor, abyste je nestrhli.**



12. Srovnajte si horní pravý kryt madel (78) s tyčí (87) a otvory (J) pravého madla (82). Poté kryt nacvakněte na madlo. Přední část krytu by se měla ohýbat kolem základny počítače(101) a za cvaknout na místo kolem tyče.

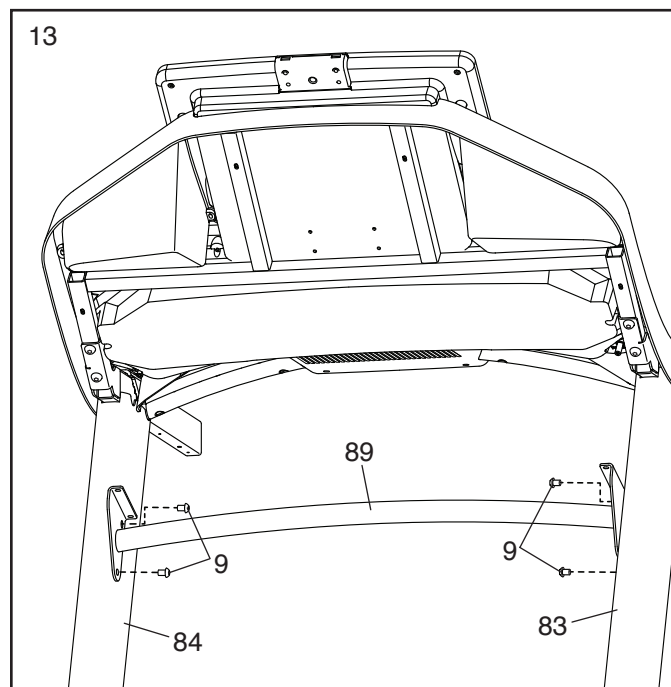
Utahujte čtyři #8 x 3/4" šrouby (3) na pravém spodním krytu madla (80), na pravém madle (82), a pravém horním krytu (78). Poté nasuňte pravý horní a spodní kryt směrem k panelu (101) tak, jak je zobrazeno. Všechny čtyři šrouby řádně utáhněte.

**Přípevněte levé kryty na (77, 79) na levé madlo (81) stejným způsobem.**

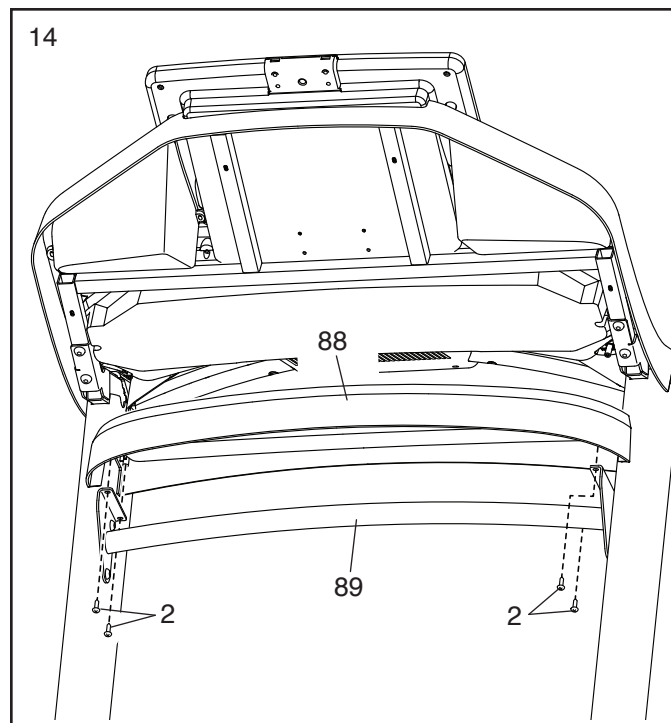


13. Opatrně nasuňte stojanovou rozpěru (89) mezi levý a pravý stojan (84, 83).

Přípevněte rozpěru pomocí čtyř 5/16" x 3/4" šroubů (9) které jste odstranili v kroku 5; **všechny šrouby řádně utáhněte.**



14. Připevněte držák (88) k rozpěře pomocí (89) čtyř #8 x 1/2" šroubů (2); **všechny šrouby řádně utáhněte, pozor, abyste šrouby nestrhli.**



15. **Poznámka: Pokud trenážér sestavujete na hladkém povrchu, mohl by vám podklouznout.**

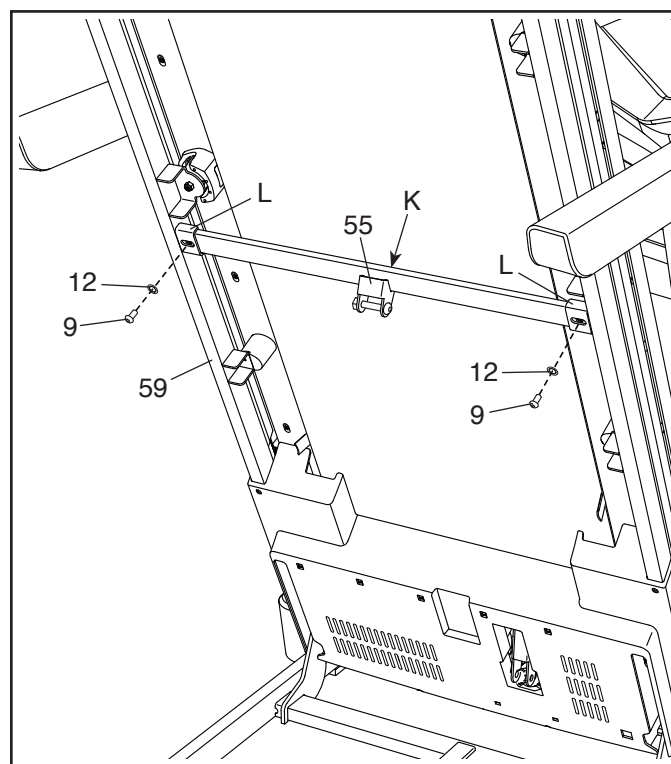
Odstraňte dva 5/16" x 3/4" šrouby (9) z rozpěry (55).

Zvedněte rám (59) do vzpřímené pozice.

**Požádejte druhou osobu o přidržování rámu až do dokončení kroku 17.**

Připravte si rozpěru (55) tak, jak je zobrazeno.

**Ujistěte se, že je nálepka "This side toward belt" (K) směrem k trénažéru.** Připevněte rozpěru k západkám (L) na rámu (59) pomocí dvou 5/16" x 3/4" šroubů (9), které jste právě odstranili a použijte také podložky 5/16" (12).

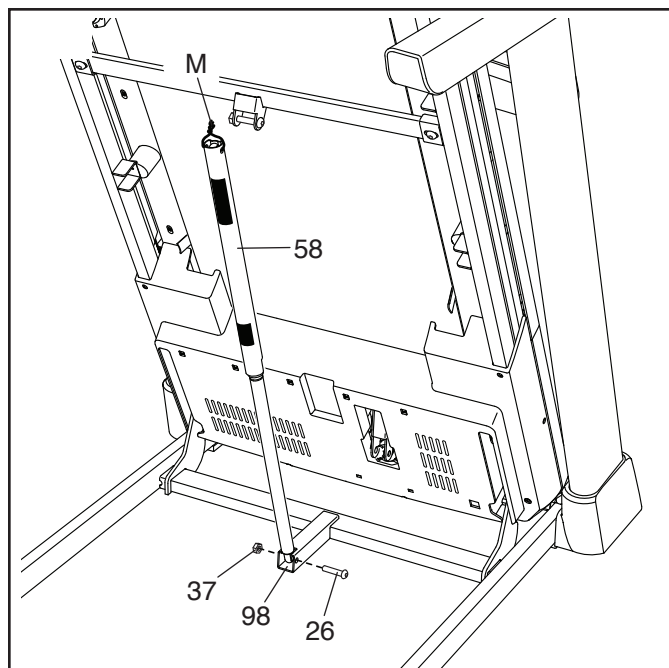


16. Odstraňte 5/16" matici (36) a 5/16" x 1 3/4" šroub (26) ze západky na základně (98).

Dále si připravte skladovací píst (58) tak, jak je zobrazeno.

Připevněte spodní konec pístu (58) k západce na základně (98) pomocí 5/16" x 1 3/4" šroubu (26) a 5/16" matice (36).

Poté zvedněte píst (58) do vertikální pozice a odstraňte smyčku (M).



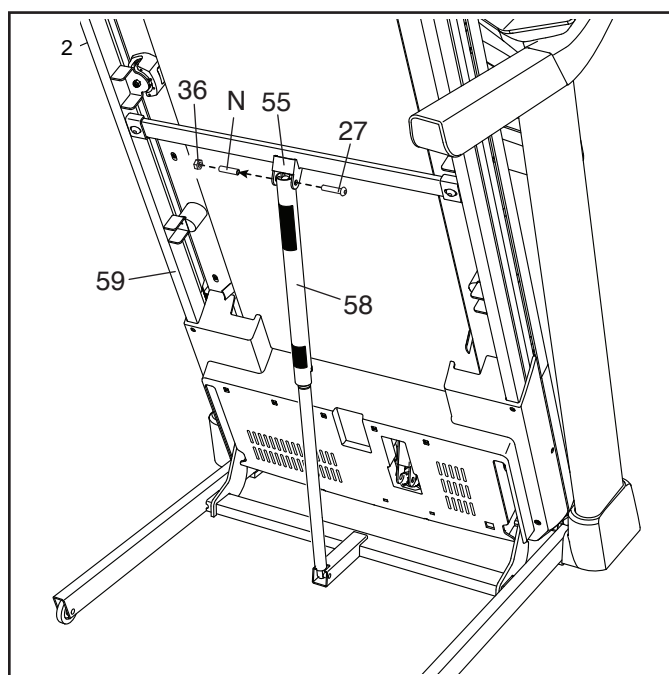
17. Odstraňte 5/16" matici (36) a 5/16"

1/4" šroub (27) ze západky na tyči (55).

Zarovnejte horní konec skladovacího pístu (58) do západek na tyči (55) a vložte 5/16" x 2 1/4" šroub (27) skrze západky a píst. **Tím se vysune vložka (N) ven z pístu; vložku vyhoďte.**

Dále utáhněte 5/16" matici (36) na 5/16" x 2 1/4" šroubu (27); **pozor ať nestrhnete matici; Rozpěra se musí (58) protáčet.**

Poté položte rám (59) opatrně zpět na podlahu.

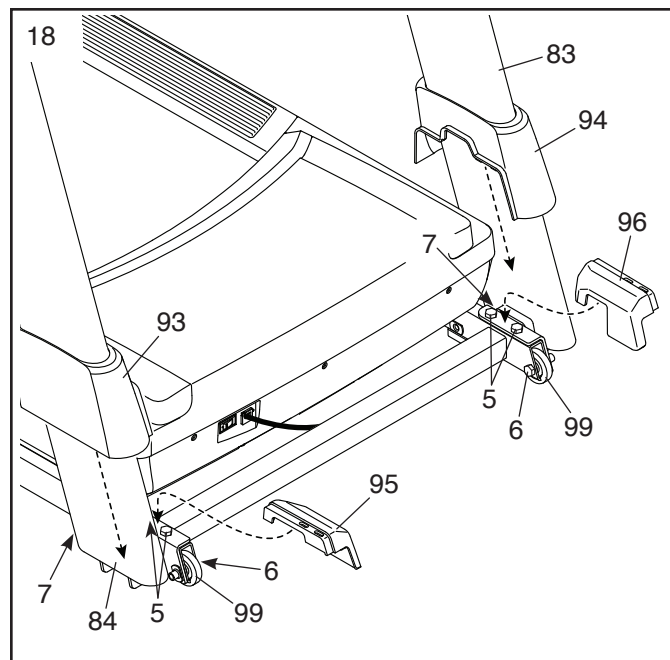


18. Pevně utáhněte čtyři 3/8" x 2 3/8" šrouby (5) a dva šrouby 3/8" x 1 1/4" (7).

Poté utáhněte dva 3/8" x 1 3/4" šrouby (6);  
Ujistěte se, že se kolečka (99) mohou volně pohybovat.

Dále nasadte vnitřní levý kryt (96) na spodní konec levého stojanu (83). Nasuňte levý kryt stojanu (94) dolů na vnitřní levý kryt.

Poté nasadte pravý vnitřní kryt (95) na spodní konec pravého stojanu (84). Nasuňte pravý kryt stojanu (93) dolů na vnitřní pravý kryt.



19. Ujistěte se, že jsou všechny součástky správně utaženy, než začnete stroj používat! Pokud jsou někde umístěny plastové fólie, tak je před zahájením užívání odstraňte. Doporučujeme stroj umístit na ochrannou podložku, aby nedošlo k poškození podlahy. Nářadí si uschovejte pro nastavení trenážeru, viz další kapitoly. Balení může obsah i díl navíc.



# Jak používat trenážér

## Jako zapojit adaptér

### Použití ochrany přepětí

Váš trenážér, stejně jako ostatní elektronická zařízení, mohou být poškozeni náhlými změnami napětí ve vaší domácnosti. Přepětí, výkyvy a rušení může být způsobeno povětrnostními podmínkami nebo zapínáním a vypínáním jiných zařízení. Abyste snížili riziko poškození trenážéru, vždy používejte omezovač přepětí (A). Chcete-li zakoupit přepětěvou ochranu, přečtěte si opatření 14 na stránce 3.

Používejte pouze omezovač přepětí (A), který je UL 1449 uveden jako omezovač přepětí přechodového napětí (TVSS). Omezovač přepětí musí mít stupeň utlumení napětí s potlačeným UL 400 voltů nebo méně a minimální rozptyl přepětí 450 joulů. Přepětěová ochrana musí být také elektricky dimenzována na 120 V střídavého proudu a 15 V zesilovače. Na přepětěové ochraně musí být kontrolní světlo, které indikuje, zda funguje správně. Pokud nepoužijete správně fungující omezovač, může to mít za následek poškození řídicího systému trenážéru a vážné zranění uživatelů.

### Zapojení napájecího kabelu

Tento stroj musí být řádně uzemněn. V případě elektrické poruchy uzemnění zaručí vyhnutí riziku elektrického šoku. Tento stroj je vybaven elektrickou zásuvkou (B) s uzemňovacím kolíkem (C) a je nezbytné stroj zapojovat pouze do uzemněných elektrických obvodů.

## **⚠ Nebezpečí:**

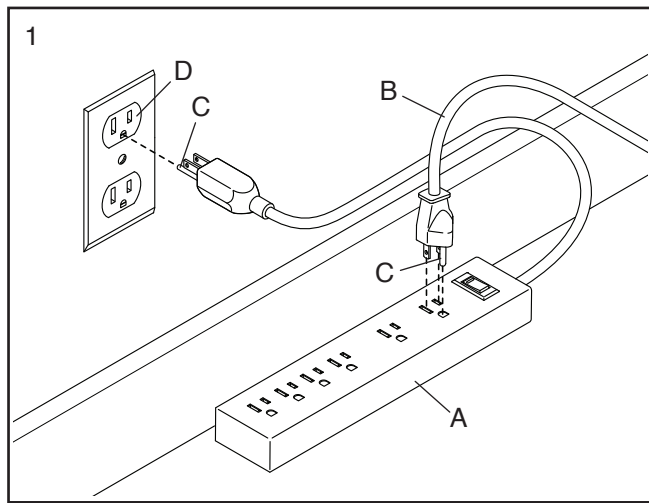
**Při nesprávném uzemnění a zapojení do elektrické sítě riskujete nebezpečí elektrického šoku.**

**Zkontrolujte své elektrické zásuvky s elektrikářem a ujistěte se, zda zásuvka vyhovuje nastavení stroje. Pokud zásuvka nevyhovuje, sami ji nijak neupravujte a kontaktujte elektrikáře**

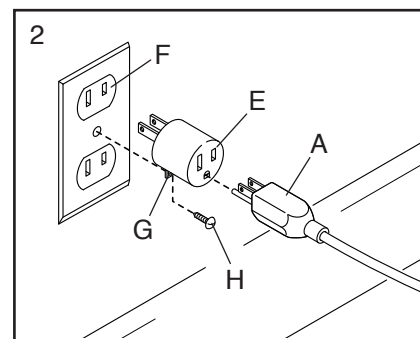
Připojte napájecí kabel (B) k přepětěové ochraně (A) a zapojte omezovač přepětí do příslušné zásuvky (D), která je správně nainstalována a uzemněna v souladu se všemi místními předpisy a vyhláškami.

Zásuvka musí být v nominálním 120voltovém obvodu schopném přenášet 15 nebo více zesilovačů. Abyste předešli přetížení obvodu, nepřipojujte jiná elektrická zařízení, s výjimkou zařízení s nízkou spotřebou energie, jako jsou nabíječky mobilních telefonů.

**DŮLEŽITÉ:** Pokud je trenážér připojen k zásuvce vybavené AFCI a váš jistič opakovaně vypíná během používání, podívejte se na přední obálku této příručky a zakupte si obloukový filtr.

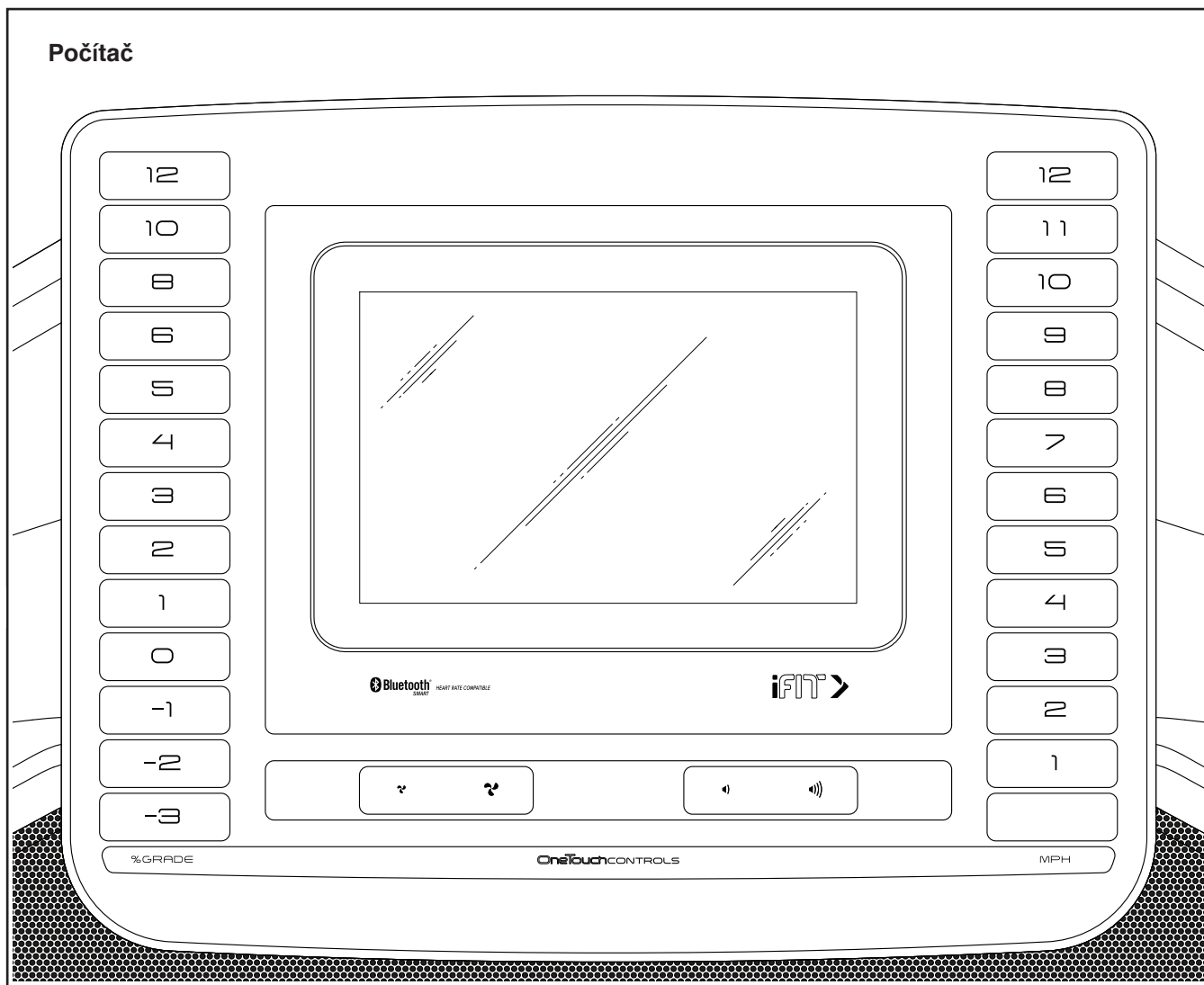


Pokud není k dispozici správně uzemněná zásuvka, můžete dočasně použít adaptér ochrany přepětí (A) do 2pólové zásuvky (F).



Očko (G) nebo vodič vycházející z adaptéru musí být spojeny s kovovým šroubem (H) s trvalým uzemněním, jako je správně uzemněný kryt zásuvky.

Některé 2pólové kryty zásuvky nejsou uzemněny. Před použitím adaptéru se obraťte na kvalifikovaného elektrikáře a zjistěte, zda je kryt zásuvky uzemněn. Dočasný adaptér by měl být používán pouze do doby, než kvalifikovaný elektrikář může nainstalovat správně uzemněnou zásuvku.



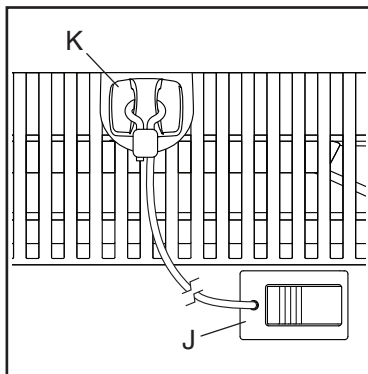
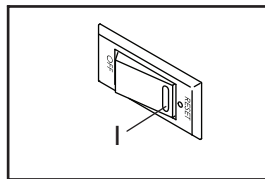
Počítač běžeckého trenažéru nabízí řadu funkcí navržených tak, aby vaše cvičení bylo co nejefektivnější a nejpříjemnější. Pokud používáte manuální režim, můžete měnit rychlost a sklon běžeckého trenažéru pouhým stisknutím tlačítka. Během cvičení počítač zobrazuje výsledky naměřené během cvičení. Pomocí senzorů pulsu můžete měřit hodnotu srdečního tepu nebo pro přesnější měření využít hrudní pás (není součástí balení). Pokud používáte aplikaci iFit®, můžete počítač propojit se svým chytrým zařízením a zaznamenávat a sledovat informace o svém tréninku. Díky audio systému můžete během cvičení poslouchat své oblíbené písničky či poslouchat audio knihy.

**DŮLEŽITÉ:** Pokud je na počítači plastová fólie, odstraňte ji. Abyste zabránili poškození běžeckého pásu, používejte při běhu pouze čisté sportovní boty. Při prvním použití běžeckého trenažéru dodržujte zarovnání běžeckého pásu a pokud je to nutné, vycentrujte běžecký pás (viz dále).

## Zapínáme trenážér

**DŮLEŽITÉ: Pokud byl běžecký pás vystaven chladným teplotám, nechte ho před zapnutím napájení zahřát na pokojovou teplotu. Pokud tak neučiníte, můžete poškodit displej počítače nebo jiné elektrické komponenty.**

Zapojte napájecí kabel. Dále vyhledejte vypínač napájení na rámu běžeckého pásu v blízkosti napájecího kabelu. Stiskněte vypínač napájení do polohy Reset. (I). Postavte se chodidly na boční odpočívadla běžeckého trenážéru. Najděte klip připojený k bezpečnostnímu klíči a připněte si jej na oblečení. Potom vložte klíč do počítače. Po chvíli se displej rozsvítí.



**DŮLEŽITÉ: Při vytažení bezpečnostního klíče z počítače se pás okamžitě zastaví, aby nedošlo k úrazu. Vyzkoušejte, zda vytažení klíče stroj zastaví ještě před zahájením cvičení.**

Poznámka: Počítač může zobrazovat rychlost a vzdálenost v metrických nebo imperiálních jednotkách. Jak změnit jednotky se dočtete v dalších kapitolách.

## Jak používat dotykovou obrazovku

Počítač je vybaven tabletem s barevnou dotykovou obrazovkou. Následující informace vám pomohou seznámit se s pokročilými technologiemi tabletu:

Počítač funguje podobně jako jiné tablety.

Můžete posouvat nebo přejet prstem po obrazovce a přesunovat některé obrázky na obrazovce, například zobrazení cvičení. Nelze však používat zoom (přibližovat a oddalovat objekty na obrazovce).

Obrazovka není citlivá na tlak.

Nemusíte tedy na obrazovku při práci tlačit.

Chcete-li zadat informace do textového pole, dotkněte se textového pole pro zobrazení klávesnice.

Chcete-li na klávesnici používat čísla nebo jiné znaky, klepněte na tlačítko ?123.

Chcete-li zobrazit další znaky, klepněte na tlačítko Alt. Dalším stisknutím tlačítka Alt se vrátíte na číselnou klávesnici.

Chcete-li se vrátit k písmenové klávesnici, klepněte na tlačítko ABC.

Chcete-li použít další znaky, dotkněte se tlačítka směrem nahoru.

Chcete-li použít více znaků, stiskněte znovu tlačítko se šipkou.

Chcete-li se vrátit na klávesnici s malými písmeny, stiskněte třetí tlačítko třetí šipky.

Chcete-li vymazat poslední znak, dotkněte se tlačítka šipkou obrácenou směrem dozadu a znakem X.

## Jak nastavit počítač

Před prvním použitím počítač trenážeru nastavte:

### 1. Připojte se k bezdrátové síti

Poznámka: Chcete-li získat přístup k internetu, stáhněte si cvičení iFit a můžete používat mnoho dalších funkcí počítače. Rovněž je nutné být připojen k bezdrátové síti.

### 2. Upravení nastavení

Nastavte jednotky měření a časovou zónu. Poznámka: Jak změnit nastavení si přečtěte v následujících kapitolách.

### 3. Vytvoření a přihlášení k iFit účtu

Postupujte podle pokynů na webu, abyste se zaregistrovali k členství v programu iFit.

### 4. Průvodce počítačem

Při prvním zapnutí trenážeru vás bude počítač provádět funkcemi, které lze zvolit. Poznámka: Pokud chcete spustit průvodce kdykoliv později, klikněte na tlačítko profilu v pravém dolním rohu a poté klikněte na Settings a vyberte možnost "How It Works".

### 5. Zkontrolujte aktualizaci firmware

Klikněte na tlačítko profilu v pravém dolním rohu a otevřete hlavní menu údržby "maintenance section". Stiskněte tlačítko Update a zkontrolujte aktualizace systému skrz bezdrátovou síť.

### 6. Kalibrujte systém skonu

Klikněte na tlačítko profilu v pravém dolním rohu a otevřete hlavní menu údržby "maintenance section". Klikněte na tlačítko Calibrate Incline a poté vyberte Begin tlačítko pro zahájení kalibrace systému.

Počítač je nyní připraven, abyste mohli začít cvičit. Následující stránky popisují různé tréninky a další funkce, které nabízí počítač.

**Jak nastavit manuální režim si přečtěte v následujících kapitolách.**

**DŮLEŽITÉ:** Pokud jsou na počítači plastové fólie, odstraňte je. Abyste zabránili poškození běžeckého pásu, používejte při běhu pouze čisté atletické boty. Při prvním použití trenážeru zachovejte rovnováhu běžeckého pásu a pokud je to nutné, vycentrujte jej.

## Jak používat manuální režim

### 1. Vložte klíč do počítače.

Zapněte počítač dle pokynů z předchozí kapitoly. Poznámka: **Může to chvíli trvat než bude počítač připraven k použití.**

### 2. Výběr hlavního menu.

Po zapnutí počítače se zobrazí hlavní menu. Během cvičení se stiskem tlačítka otočené šipky nebo X na obrazovce se můžete kdykoli vrátit do hlavního menu.

Poznámka: Pokud plánujete použít hrudní pás během tréninku, je nutné jej mít nasazen ještě před spuštěním počítače. Počítač jej automaticky vyhledá a po 30-ti vteřinách se puls začne zobrazovat na displeji.

### 3. Spuštění trenážeru a nastavení rychlosti

Stiskem tlačítka Manual Start v pravém horním rohu na obrazovce spustíte běžecký pás. Běžecký pás se začne pohybovat nejnižší rychlostí. Během cvičení, změňte rychlost běžeckého pásu podle potřeby stisknutím tlačítek pro zvýšení a snížení rychlosti. Pokaždé, když stisknete jedno z tlačítek, nastavení rychlosti se změní v malých krocích; pokud podržíte tlačítko, nastavení rychlosti se změní rychleji.

Stisknete-li některé z tlačítek zkratk rychlosti, počítač zvýší rychlost na hodnotu zkratky.

Chcete-li zastavit běžecký pás, stiskněte tlačítko Stop. Pro pokračování v tréninku stiskněte Start.

#### 4. Nastavení požadovaného sklonu

Chcete-li změnit sklon běžeckého trenažéru, stiskněte tlačítka „Zvýšení sklonu“ či „Snížení sklonu.“ Po každém stisknutí jednoho z tlačítek se sklon postupně změní, dokud nedosáhne zvoleného nastavení sklonu.

Poznámka: Při prvním nastavení sklonu musíte nejprve kalibrovat systém naklonění (viz další kapitoly)

#### 5. Sledujte své pokroky na počítači

Počítač nabízí několik režimů zobrazení. Režim zobrazení, který si vyberete, určí, které informace o tréninku se zobrazí. Chcete-li vybrat požadovaný režim zobrazení, jednoduše sjeďte dolů na obrazovce nebo využijte tlačítka + a -. Když běžíte nebo běžíte na běžeckém pásu, obrazovka může zobrazit následující informace o cvičení:

- Sklon trenažéru
- Zbývající čas
- Přibližný počet spálených kalorií
- Přibližný počet kalorií spálených za hodinu
- Přibližnou uběhnutou vzdálenost

Stiskem tlačítka plus lze zobrazit také další hodnoty a tabulky.

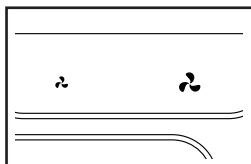
**Poznámka: Pokud si přejete měřit srdeční pul, je nutné použít hrudní pás a ten mít nasazen ještě ještě před spuštěním trenažéru.**

Podle potřeby nastavte hlasitost stisknutím tlačítka hlasitosti na počítači.

Pro pozastavení tréninku se dotkněte jednoho z tlačítek nabídky na obrazovce nebo stiskněte tlačítko Stop na počítači. Chcete-li v tréninku pokračovat, klepněte na tlačítko Resume nebo na tlačítko START.

## 6. Zapněte ventilátor, pokud je to potřeba.

Ventilátor obsahuje několik nastavení rychlosti. Opakovaným stisknutím nastavení ventilátorů vyberte rychlost ventilátoru nebo zapněte nebo vypněte ventilátor.



## 7 Po ukončení cvičení, vytáhněte bezpečnostní klíč z počítače

Ustupte krokem na bočnici mimo běžeckou plochu a stiskněte tlačítko Stop a poté tlačítko Finish. Na obrazovce se objeví shrnutí tréninku. Po zobrazení shrnutí tréninku. Pokud si své výsledky chcete uložit do oblíbených, stiskněte ikonu srdíčka v pravém horním rohu. Také můžete uložit nebo zveřejnit své výsledky pomocí jedné z možností na obrazovce. Potom vyjměte bezpečnostní klíč z počítače a vložte jej na bezpečné místo. Po dokončení používání tretražeru stiskněte vypínač napájení do polohy vypnuto a odpojte napájecí kabel.

**DŮLEŽITÉ:** Pokud to neuděláte, mohou se elektrické komponenty běhounu předčasně opotřebovat.

## Jak používat knihovnu cvičení

### 1. Vložte bezpečnostní klíč do počítače

Zapněte počítač

### 2. Vyberte hlavní menu nebo knihovnu cvičení

Klikněte na ikonu Home nebo Browse.

### 3. Výběr z knihovny cvičení

Pro výběr mapy cvičení stiskněte požadované tlačítko na obrazovce.

Poznámka: Mapa cvičení se bude pravidelně měnit. Pokud si budete chtít cvičení uložit pro budoucí použití, přidejte ji do oblíbených stiskem ikony srdíčka v pravém horním rohu. Pro vytvoření vlastní mapy se podívejte na další kapitolu.

Obrazovka bude zobrazovat délku cvičení, vzdálenost a přibližný počet spálených kalorií.

### 4. Začněte cvičit

Stiskněte tlačítko Start pro zahájení cvičení. Přidržujte se madel, pás se začne pomalu pohybovat. Během cvičení bude mapa cvičení zobrazovat váš pokrok. Cvičení nabízí stejné funkce jako manuální mód. (předchozí kapitola). Po ukončení cvičení pás postupně zpomalí a nakonec se zastaví. Na obrazovce se objeví shrnutí tréninku.

**5. Sledujte svůj pokrok s displeji.**

**6. Změřte srdeční puls**

**7. Pokud je to nutné, zapněte ventilátor.**

**8. Po dokončení cvičení vyjměte bezpečností klíč z počítače.**

Pokud uděláte chybu, stiskněte tlačítko Undo na levé straně obrazovky.

Displej zobrazí výškový profil a vzdálenost vybrané trasy. Můžete také nastavit rychlost dle potřeby.

**4. Uložte vytvořenou mapu**

Klikněte na tlačítko Save New Workout v levém spodním rohu obrazovky. Cvičení lze pojmenovat a přidat vlastní popis. Dále stiskněte > symbol na obrazovce.

**5. Začněte cvičit**

Stiskněte tlačítko Start na obrazovce. Přidržíte se madel a pás se pomalu rozběhne.

### **Jak vytvořit vlastní mapu cvičení**

**1. Vložte bezpečnostní klíč do počítače**

Zapněte počítač.

**2. Vyberte výběr vytvoření mapy**

Pro výběr funkce vytvoření vlastní mapy stiskněte tlačítko "Create" na obrazovce.

**3. Nakreslete mapu**

Posuňte prsty v mapě v oblasti, kde byste chtěli vytvořit svou mapu. Kliknutím vyberte počáteční bod a poté cílový bod vaší mapy.

Poznámka:

Pokud chcete mapu zahájit a ukončit ve stejném bodě vyberte tlačítko Loop nebo Out & Back na levé straně obrazovky. Můžete také vybrat možnost provázení po určité cestě.

**6. Sledujte svůj pokrok s displeji.**

**7. Změřte srdeční puls**

**8. Pokud je to nutné, zapněte ventilátor.**

**9. Po dokončení cvičení vyjměte bezpečností klíč z počítače.**

## **Jak používat cvičení s nastaveným časem nebo vzdáleností**

Poznámka: Pro použití cvičení s nastaveným časem nebo vzdáleností jen potřeba být připojen k bezdrátové síti (podívejte se na kapitolu jak se připojit). Je také třeba mít vytvořen iFit účet.

### **1. Přidejte cvičení do svého rozvrhu na iFit.com**

Na svém počítači, smartphonu nebo tabletu otevřete internetový prohlížeč, běžte na iFit.com a přihlaste se ke svému iFit účtu.

Dále otevřete Menu > Library na internetové stránce. Prohlížejte si nabídku cvičení a vyberte to, ke kterému byste se rádi připojili.

Dále pokračujte na Menu > Schedule pro prohlédnutí rozvrhu. Všechna cvičení ke kterým jste se připojili se zobrazí ve vašem rozvrhu; můžete si rozvrh upravit nebo cvičení vymazat.

Programy v iFit.com nabízí mnoho možností, všechny si je v klidu projděte.

### **2. Vložte bezpečnostní klíč do počítače**

Zapněte počítač.

### **3. Vyberte hlavní menu**

Viz. předchozí kapitoly

### **4. Přihlaste se ke svému iFit účtu**

Klikněte na tlačítko Login a přihlaste se k iFit účtu. Zadejte své uživatelské jméno a heslo k iFit.com Stiskněte tlačítko Submit pro potvrzení. Pro odchod z přihlašovací stránky stiskněte tlačítko Cancel.

### **5. Vyberte cvičení s nastaveným časem nebo vzdáleností na iFit.com, které jste si předtím přidali do rozvrhu.**

Klikněte na ikonu kalendáře a stáhněte si cvičení ze svého rozvrhu.

**Poznámka: Než je možné cvičení stáhnout, je třeba mít jej přidáné ve svém rozvrhu na iFit.com.**

Po výběru cvičení se zobrazí jeho název, vzdálenost a délka trvání.

### **6. Začněte cvičit**

Poznámka: Během těchto cvičení se nebude zobrazovat mapa cvičení.

### **7. Sledujte svůj pokrok**

Na obrazovce se bude zobrazovat zbývající čas nebo vzdálenost.

### **8. Změřte srdeční puls**

### **9. Pokud je to nutné, zapněte ventilátor.**

### **10. Po dokončení cvičení vyjměte bezpečnostní klíč z počítače.**

Pro více informací o iFit navštivte stránky iFit.com.

### **Funkce SLED PUSH "sáňkování"**

1. Vložte klíč do počítače
2. Vyberte hlavní menu
3. Spusťte trenažér na rychlost 1 Km/H a sklon na 0%.

**Důležité:** Trénink nelze provádět pokud je trenažér vypnutý, pokud je rychlost vyšší než 1 Km/H nebo pokud je sklon vyšší nebo nižší než 0%.

4. Uchopte madla oběma rukama.
5. Rozpohybujte svým tělem pás do požadované rychlosti.



## Jak změnit nastavení trenažéru

Důležité: Některé funkce se mohou změnit při aktualizaci firmwaru.

### 1. Vyberte hlavní menu

Vložte klíč do počítače. Zapněte počítač.

Vyberte hlavní menu. Pokud máte spuštěn trénink stiskněte nejdříve Pause, poté End a Finish pro návrat do hlavního menu.

Poté vyberte tlačítko profilu (symbol osoby) a vyberte Settings. Zobrazí se menu nastavení.

### 2. Procházejte menu nastavení

Posunujte se obrazovkou nahoru a dolů a stiskem vyberte požadovanou položku. Pro odchod z menu nastavení stiskněte šipku zpět.

Měnit můžete následující položky:

Account (Účet)

- My Profile (Profil)
- In Workout (Během tréninku)
- Manage Accounts (Nastavení účtů)

Equipment (Vybavení)

- Equipment Info (O trenažéru)
- Equipment Settings (Nastavení trenažéru)
- Maintenance (Údržba)
- Wi-Fi

About (Práva)

- Legal.

### 3. Nastavení jednotek a jiná nastavení

Pro nastavení jednotek měření, časového pásma nebo jiného nastavení klikněte na kategorii chcete změnit.

Pro úpravu stiskněte symbol na boční straně jména položky.

### 4. Informace o trenažéru

Klikněte na tlačítko Equipment Info a poté Machine Info pro zobrazení informací o trenažéru. Pro odchod stiskněte tlačítko zpět.

### 5. Aktualizujte firmware počítače.

Pro nejlepší výsledky pravidelně kontrolujte Aktualizace firmwaru. Stiskem tlačítka Aktualizace firmwaru zkontrolujete aktualizaci firmwaru pomocí bezdrátové sítě. Aktualizace se spustí automaticky. Aby nedošlo k poškození běžeckého trenažéru, nevypínejte

napájení ani nevytahujte bezpečnostní klíč při aktualizaci firmwaru. Na obrazovce se zobrazí průběh aktualizace. Po dokončení aktualizace se trenažér vypne a znovu zapne. Pokud se tak nestane, stiskněte vypínač napájení do polohy vypnuto. Počkejte několik vteřin a poté stiskněte vypínač do polohy resetování.

Poznámka:

Zpracování aktualizace může trvat několik minut.

Poznámka:

Občas může aktualizace firmwaru způsobit, že váš počítač bude funguje trochu jinak. Tyto aktualizace jsou vždy navrženy tak, aby zlepšily vaše cvičení.

### 6. Kalibrujte sklon trenažéru

Stiskněte tlačítko Calibrate Incline. Potom stiskem tlačítka Begin provedte kalibraci systému sklonu.

Běžecký trenažér se automaticky zvýší na maximální úroveň sklonu, poté se sníží na úroveň minimálního sklonu a poté se vrátí do výchozí polohy. Tím se kalibruje systém sklonu. Klepnutím na tlačítko Storno se vrátíte do režimu údržby. Když je systém sklonu kalibrován, klepněte na tlačítko Dokončit.

**DŮLEŽITÉ:** Ponechejte veškeré předměty ve velké vzdálenosti od běžeckého trenažéru, zatímco se systém sklonu kalibruje. V případě nouze vytáhněte bezpečnostní klíč z počítače a zastaví se tak kalibrace sklonu.

### 7. Ukončení sekce údržby

Pro ukončení nastavení stiskněte tlačítko zpět.

## **Jak se připojit k bezdrátové síti wifi**

Počítač je vybaven režimem bezdrátové sítě wifi, který umožňuje nastavit připojení k bezdrátové síti.

### **1.Vyberte hlavní nabídku nastavení.**

### **2.Vyberte režim bezdrátové sítě.**

V hlavním menu nastavení stiskněte tlačítko Bezdrátová síť a zadejte režim bezdrátové sítě.

### **3.Povolte Wi-Fi**

Ujistěte se, že zaškrťovací políčko Wi-Fi je označeno zeleným zaškrtnutím. Pokud tomu tak není, stiskněte možnost nabídky Wi-Fi ještě jednou a počkejte několik sekund. Počítač vyhledá dostupné bezdrátové sítě.

### **4.Nastavte a spravujte bezdrátovou síť.**

Pokud je povoleno připojení Wi-Fi, na obrazovce se zobrazí seznam dostupných sítí.

Poznámka: Může trvat několik sekund, než se zobrazí seznam bezdrátových sítí. Ujistěte se, že zaškrťovací políčko v nabídce Upozornění sítě je označeno zelenou značkou, která vás upozorní, když je bezdrátová síť v dosahu a je tak k dispozici.

Poznámka: Musíte mít bezdrátovou síť s povoleným vysíláním SSID (skryté sítě nejsou podporovány). Když se zobrazí seznam sítí, dotkněte se požadované sítě.

Poznámka: Potřebujete znát název sítě (SSID). Pokud má vaše síť heslo, budete taktéž potřebovat heslo. Informační pole se vás zeptá, zda se chcete připojit k bezdrátové síti. Stiskem tlačítka Připojit se připojte k síti nebo stiskem tlačítka Storno se vrátíte do seznamu sítí.

Pokud má síť heslo, stiskněte na pole pro zadání hesla. Na obrazovce se zobrazí klávesnice. Chcete-li při zadávání hesla zobrazit heslo (při zápisu bude viditelné), zaškrtněte políčko Zobrazit heslo. Chcete-li použít klávesnici, přečtete si kapitolu výše.

Pokud je počítač připojen k bezdrátové síti, zobrazí se v nabídce Wi-Fi v horní části obrazovky slovo CONNECTED. Poté se dotknete tlačítka na obrazovce, vrátíte se do režimu bezdrátové sítě. Chcete-li se odpojit od bezdrátové sítě, vyberte bezdrátovou síť a potom stiskněte na tlačítko Uložit.

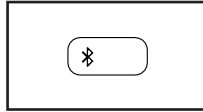
### **5. Ukončení nastavení bezdrátové sítě**

Pro ukončení nastavení stiskněte tlačítko zpět.

## Připojení zvukového systému přes BLUETOOTH

Své chytré zařízení můžete propojit s trenažérem přes Bluetooth a využívat zvukový systém také tímto způsobem.

1. Zkontrolujte, že je na vašem zařízení povoleno Bluetooth připojení. Umístěte smart zařízení poblíž počítače.
2. Poté spárujte oba přístroje: Stiskněte a držte Audio tlačítko na počítači po dobu 3 vteřin a počítač vstoupí do párovacího režimu.



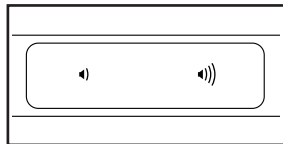
Při úspěšném párování se ozve tón.

### 3. Spárujte své zařízení s počítačem

Po párování bude audio systém trenažéru přehrávat hudbu vašeho zařízení. Počítač je schopen uložit 8 zařízení do své paměti. Pokud jste již dříve své zařízení párovali, stiskněte pouze tlačítko Audio a vaše zařízení se připojí.

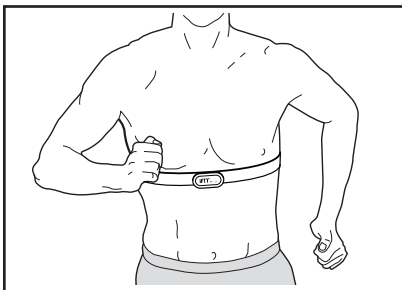
### 4. Nastavení hlasitosti

Hlasitost lze regulovat buď na počítači trenažéru nebo na vašem připojeném zařízení.



### 5. Smazání přístroje ze zařízení

Zařízení můžete také smazat z paměti počítače stiskem tlačítka Audio po dobu 10 vteřin a všechna uložená zařízení budou vymazána.

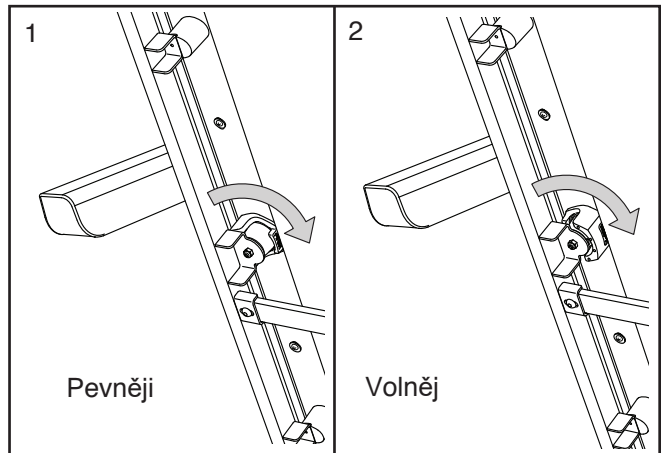


## Nastavení odpružení

Odpružení trenažéru zajišťuje zmírnění tlaku na vaše klouby při dopadu chodidel na běžeckou plochu. Pro nastavení odpružení vyjměte bezpečnostní klíč a odpojte trenažér. Složte trenažér do skladovací polohy (viz kapitola dále). Pro pevné pružení otáčejte směrem tak, jak je zobrazeno na obrázku

- 1, pro volnější pružení na obrázku
2. Druhou pružinu nastavte stejným způsobem.

**Poznámka: Ujistěte se, že je odpružení na levé i pravé straně nastaveno na stejnou úroveň. Čím rychleji běháte nebo čím více vážíte, tím by mělo být pružení pevnější.**



### Volitelné použití hrudního pásu

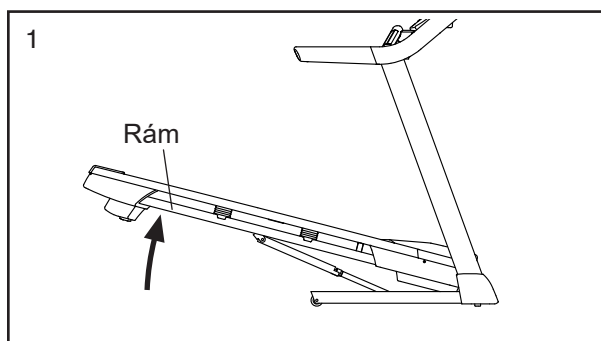
Ať už je vaším cílem spalovat tuky nebo posilovat kardiovaskulární systém, klíčem k dosažení nejlepších výsledků je udržení správné tepové frekvence během tréninku. Volitelný monitor srdečního tepu (hrudní pás) Vám umožní nepřetržitě sledovat

Vaši srdeční frekvenci během cvičení, což vám pomůže dosáhnout vašich osobních cílů v oblasti fitness. Chcete-li zakoupit monitor srdečního tepu, podívejte se na přední kryt tohoto návodu. **Poznámka: Počítač je kompatibilní se všemi monitory BLUETOOTH Smart heart rate.**

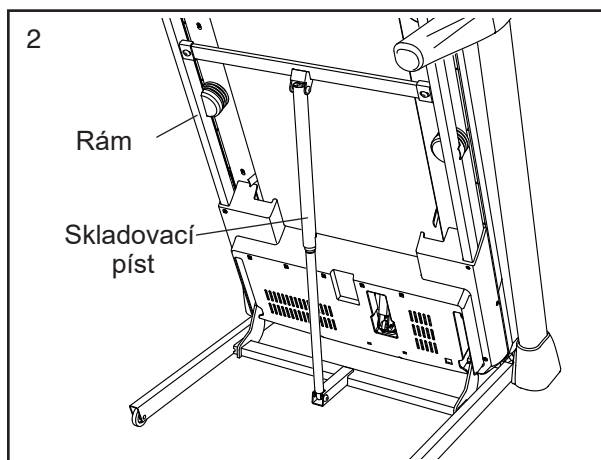
# Jak složit treňažér do skladovací polohy

Aby se předešlo poškození stroje, zkontrolujte, zda je sklon nastaven na 0. Poté vytáhněte bezpečnostní klíč a odpojte z elektrické sítě. Upozornění: Pro skladování a přesun stroje musíte zvládnout unést nejméně 20 kg.

1. Držte kovový rám, na místě, jak je ukázáno na obrázku. Upozornění: Nedržte stroj za plastové části ani podnožky. Ohněte se v kolenou, ale záda nechejte rovná.

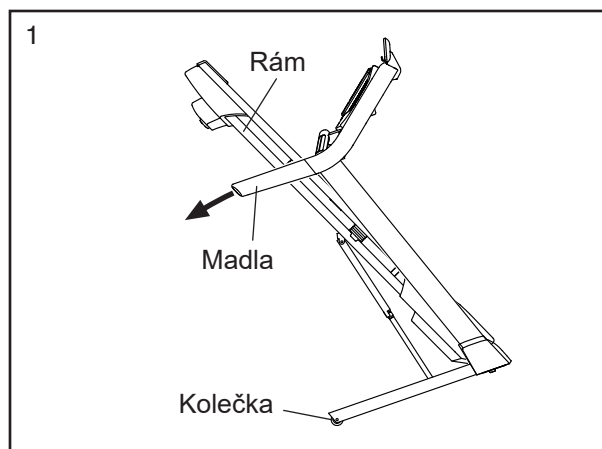


2. Zvedejte rám pomalu vzhůru dokud neuslyšíte zacvaknutí. Upozornění: Zkontrolujte, zda je pojistka opravdu zacvaknuta



## Jak treňažér přemísťovat

Než treňažérem začnete pohybovat, složte jej do skladovací polohy, tak jak je uvedeno v předchozích krocích. Upozornění: Stroj přemísťujte vždy ve dvou osobách. Držte rám pevně oběma rukama a opatrně tlačte stroj na požadované místo. Upozornění: Nepohybujte strojem po nerovném povrchu.

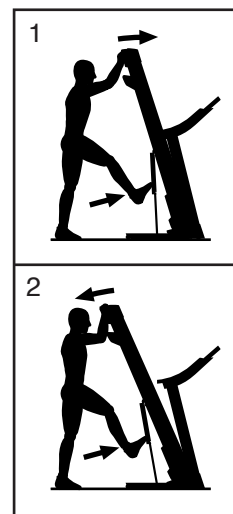


## Jak treňažér rozložit

1. Zatlačte horní polovinu pásu vpřed a zároveň nohou odjistěte pojistku.

2. Když pojistku držíte nohou, opatrně začněte naklápět pás směrem dolů na sebe.

3. Ustupte a položte rám na zem.



# Péče a údržba

## Údržba

Pravidelná údržba je důležitá pro optimální výkon a snížení opotřebení. Při každém běhu trenážeru zkontrolujte a řádně utáhněte všechny součásti. Pravidelně čistěte běžecký pás a udržujte běžecký pás čistý a suchý. Nejprve stiskněte vypínač napájení do polohy vypnuto a odpojte napájecí kabel. Otřete vnější části trenážeru vlhkým hadříkem a malým množstvím jemného mýdla.

**DŮLEŽITÉ:** Nespouštějte tekutiny přímo na běžecký pás. Aby nedošlo k poškození počítače, udržujte kapaliny mimo něj. Důkladně vysušte běžecký pás měkkým ručníkem.

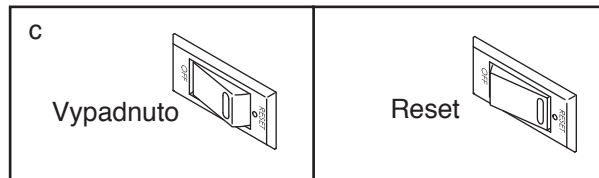
**Odstraňování problémů** Většina problémů s běhounem může být řešena pomocí jednoduchých kroků uvedených níže. Vyhledejte příznak, který se ho týká, a postupujte podle uvedených kroků. Pokud potřebujete další pomoc, podívejte se na přední obal této příručky.

### Příznak: Napájení se nezapne

a. Ujistěte se, že je napájecí kabel zapojen do správně uzemněné zásuvky). Pokud je zapotřebí prodlužovací kabel, použijte pouze kabel s třemi vodiči a 14 mm (1 mm<sup>2</sup>), který není delší než 1,5m.

b. Po připojení napájecího kabelu zkontrolujte, zda je bezpečnostní klíč vložen do počítače.

- c. Zkontrolujte vypínač napájení umístěný na rámu běžeckého pásu v blízkosti napájecího kabelu. Pokud spínač vyčnívá podle obrázku, spínač se vypnul. Chcete-li resetovat vypínač, počkejte pět minut a poté přepínač znovu stiskněte.



### Příznak: Během používání se vypne napájení

- a. Zkontrolujte spínač napájení (viz výkres výše). Pokud se přepínač vypnul, počkejte pět minut a poté přepínač znovu stiskněte.
- b. Ujistěte se, že je napájecí kabel zapojen. Pokud je napájecí kabel zapojen, odpojte jej, počkejte pět minut a potom jej znovu připojte.
- c. Vyjměte klíč z počítače a potom jej znovu vložte
- d. Pokud běžecký pás ještě neběží, přečtěte si prosím přední obálku této příručky.

### Příznak: Sklon trenážeru se nemění správně

- a. Podívejte se na postup kalibrace v předchozích kapitolách.

### Příznak: Trenážer se nepřipojí k bezdrátovým sítím

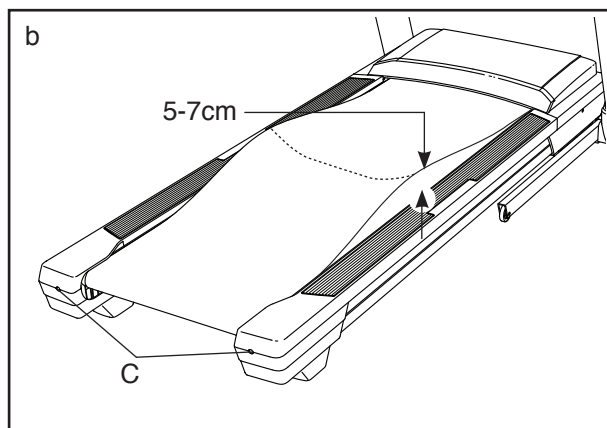
- a. Ujistěte se, že je trenážer připojen v sekci nastavení.
- b. Zkontrolujte nastavení routeru.
- c. Kontaktujte servisní centrum.

### **Příznak: Běžecský pás náhle zpomalí**

a. Pokud je zapotřebí prodlužovací kabel, použijte pouze kabel s třemi vodiči a 14 mm (2 mm<sup>2</sup>), který není delší než 1,5 m.

b. Pokud je pás příliš utažený, výkon pásu se může snížit a může se poškodit. Vyměňte klíč a odpojte od elektrické energie. Pomocí šestihřanného klíče otočte oběma šrouby válce napínací kladky pásu proti směru hodinových ručiček. Měli byste být schopni nadzvednout pás o 5 až 7 cm. Dejte pozor, aby pás byl

vycentrovaný. Následně zapojte do elektrické energie, zapojte klíč a nechte pás několik minut volně běžet. Postup opakujte dokud nebude správně napnutý.



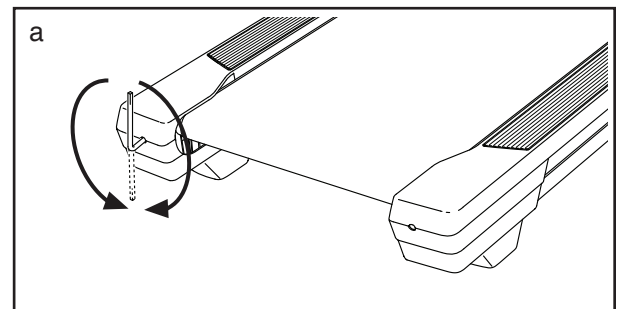
c. Váš trenážér je vybaven běžecským pásem potaženým vysoce výkonným mazivem.

**DŮLEŽITÉ:** Nikdy nepoužívejte silikonové spreje ani jiné látky na běžecský pás ani na pěší plošinu, pokud to ne povolí autorizovaný servisní zástupce. Takové látky mohou poškozovat běžecský pás a způsobit nadměrné opotřebení. Pokud máte podezření, že běžecský pás potřebuje více maziva, přečtěte si kapitolu dále.

d. Pokud se pěší pás při jízdě stále zpomaluje, podívejte se stranu tohoto návodu.

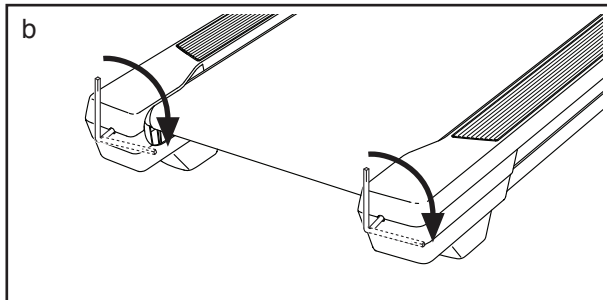
### **Příznak: Běžecský pás se při chůzi sklouzne**

a. Nejprve vyjměte klíč a odmontujte napájecí kabel. Pomocí šestihřanného klíče otáčejte oběma šrouby napínacího válce ve směru hodinových ručiček, 1/4 otáčky. Při správném utažení běžecského pásu byste měli být schopni zvednout okraj běžecského pásu 2 až 3 palce (5 až 7 cm) nad plošinu. Buďte opatrní, abyste udrželi chodící pás ve středu. Poté zapojte napájecí kabel, vložte klíč. Opakujte, dokud není správně utažen běžecský pás



### Příznak: Běžecský pás se při chůzi sklouzne

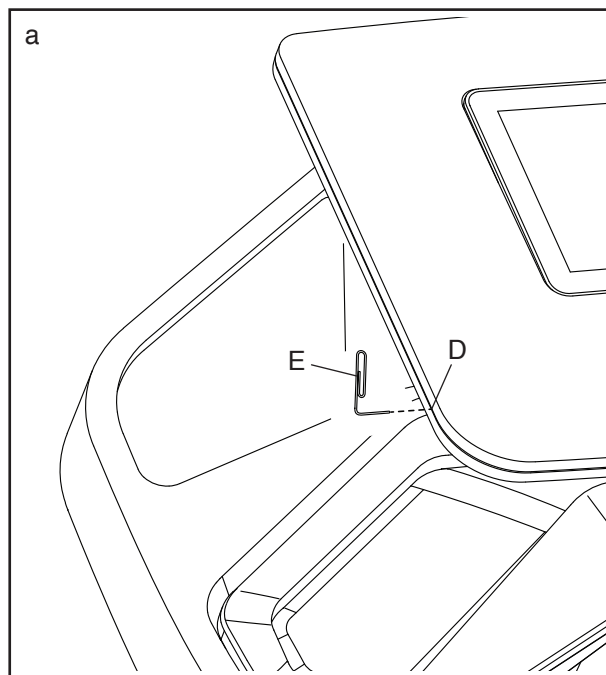
a. Nejprve vyjměte klíč a odmontujte napájecí kabel. Pomocí šestihyraného klíče otáčejte oběma šrouby napínacího válce ve směru hodinových ručiček, 1/4 otáčky. Při správném utažení běžecského pásu byste měli být schopni zvednout okraj běžecského pásu 2 až 3 palce (5 až 7 cm) nad plošinu. Buďte opatrní, abyste udrželi chodící pás ve středu. Poté zapojte napájecí kabel, vložte klíč. Opakujte, dokud není správně utažen běžecský pás



### Příznak: Displej nefunguje správně

- a. Pokud se počítač nezapne, nebo zůstane "zmražený", resetujte jej do továrního nastavení. **Důležité: Tímto resetováním dojde ke smazání veškerých nastavení a uložených údajů. Resetování vyžaduje spolupráci dvou osob. Nejdříve vypněte a odpojte trenažér.** Dále najdete malý resetovací otvor (D). Pomocí ohnutého papírového klipu (E), stiskněte a držte tlačítko uvnitř otvoru a druhá osoba zatím zapne trenažér. Držte stále tlačítko dokud se trenažér nezapne. Úspěšné resetování poznáte podle toho, že se počítač vypne a pak zase zapne. Pokud ne, trenažér znovu vypněte a zapněte. Zkontrolujte aktualizaci firmware.

Poznámka: Může trvat několik vteřin než se trenažér zapne.



## Promazání pásu

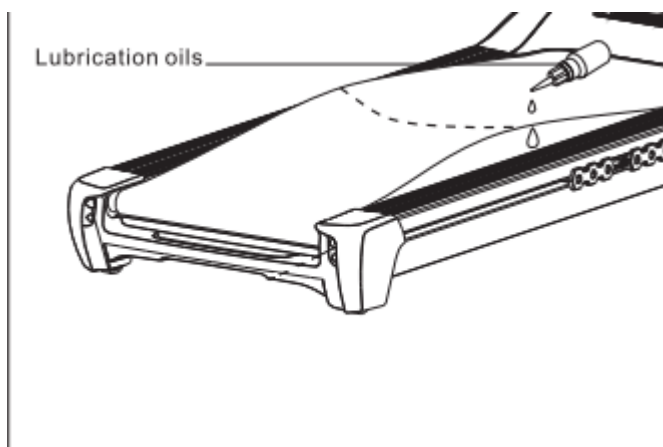
Pás je správně namazán již v továrním nastavení, ale i přesto je potřeba mazání pravidelně kontrolovat. Každý měsíc proveďte preventivní kontrolu - vložte ruku pod pás, jak nejdál dosáhnete. Pokud nahmatáte zbytky silikonového oleje, není mazání nutné. Pokud je však povrch suchý, postupujte dle následujících instrukcí níže.

**Používejte pouze bezolejnatý silikonový sprej doporučený výrobcem nebo servisním centrem!**

Lubrikant musí být v rozprašovací lahvičce. Nadzvedněte pás a začněte rozprašovat od přední části směrem dozadu. Ve středu pásu rozprašujte po dobu 4 vteřin. Počkejte 1 minutu a poté pás zapněte na rychlost 4 km/h a roztírejte suchým čistým hadrem po dobu 1 minuty z funkční strany pásu (povrch určený pro trénink).

Přebytečné mazivo vytlačené na okraj pásu utřete suchým čistým hadrem.

Pro zakoupení maziva kontaktujte svého prodejce!



## Upozornění na pravidelnou údržbu pro uživatele:

1. Kontrolujte správné napnutí a vycentrování pásu
2. Dbejte na dostatečné promazání prostoru mezi došlapovou deskou a pásem
3. Udržujte stroj v čistotě a otřete případný pot vždy po jeho použití.
4. Každé 2 měsíce demontujte kryt motoru z přední části trenážéru. Domácím vysavačem tento prostor vysajeme a zbavíme veškerých nečistot. **PŘED TÍMTO ÚKONEM STROJ VYPNEME HLAVNÍM VYPÍNAČEM A VYPOJÍME ZE ZÁSTRČKY ELEKTRICKÉ SÍTĚ.**

**Při nedodržení těchto 4 úkonů nemusí být uznána záruka servisním střediskem, následná oprava a vzniklé náklady pak mohou být uživateli účtovány i v záruční době.**



# TRÉNINKOVÝ MANUÁL

## ⚠ UPOZORNĚNÍ:

**Před zahájením cvičebního programu konzultujte Váš zdravotní stav s Vaším lékařem. Toto je důležité pro osoby starší 35 let a osoby se zdravotními obtížemi. Monitor srdečního tepu není zdravotnickým zařízením. Mnoho faktorů může ovlivnit výsledek měření. Monitor srdečního tepu slouží pouze jako cvičební pomůcka.**

Tento návod Vám pomůže naplánovat Váš cvičební program. Podrobné informace o cvičení získáte ve specializovaných knihách nebo se poraďte se svým lékařem či trenérem. Pamatujte, že správná výživa a odpovídající odpočinek jsou zásadní pro úspěšné dosažení výsledků.

### Intenzita cvičení

Pokud je Vaším cílem spálit přebytečné tuky a posílit kardiovaskulární systém, cvičení ve správné intenzitě je základ k úspěchu. Intenzitu můžete sledovat díky monitorování srdečního tepu. Tabulka níže Vám napoví v jakých zónách tepové frekvence byste se měli pohybovat.

|       |     |     |     |     |     |     |   |
|-------|-----|-----|-----|-----|-----|-----|---|
| 165   | 155 | 145 | 140 | 130 | 125 | 115 | ♥ |
| 145   | 138 | 130 | 125 | 118 | 110 | 103 | ♥ |
| 125   | 120 | 115 | 110 | 105 | 95  | 90  | ♥ |
| <hr/> |     |     |     |     |     |     |   |
| 20    | 30  | 40  | 50  | 60  | 70  | 80  |   |

Abyste našli správnou hodnotu srdeční frekvence, najděte si pod čarou Váš věk (vyberte číslo, které je nejbližší Vašemu věku). Tři čísla nad číslem věku Vám definují tréninkové zóny. Nejnížší číslo značí tepovou frekvenci pro spalování tuků. Prostřední číslo je, nejvyšší možný tep, kdy ještě tělo spaluje. Nejvyšší číslo znamená, že se pohybujete na hranici aerobní zóny a vy začínáte budovat rychlost. (v této zóně již tělo nespaluje tuky).

**Spalování tuků** - Chcete-li účinně spalovat tuky, musíte trénovat v nízké intenzitě po delší dobu. Během několika prvních minut cvičení Vaše tělo využívá uhlohydrátové kalorie pro energii. Teprve po několika prvních minutách cvičení vaše tělo začne využívat tukové zásoby pro energii. Pokud je vaším cílem spalovat tuky, upravte intenzitu cvičení, tak aby byla srdeční frekvence v rozmezí hodnot uvedených v tabulce. Pro maximální spalování tuků cvičte se srdeční frekvencí blízko středního čísla z tabulky.

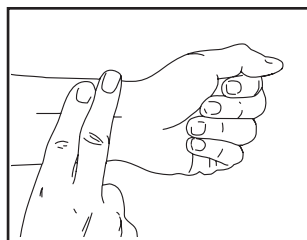
**Aerobní cvičení** - Pokud je vaším cílem posílit váš kardiovaskulární systém, musíte provádět aerobní cvičení, což je činnost, která vyžaduje dlouhou dobu velké množství kyslíku. Pro aerobní cvičení upravte intenzitu cvičení, dokud vaše tepová frekvence nedosáhne nejvyššího čísla v tabulce tréninku.

**Rozcvička** - Zahřejte se 5 až 10 minutami protahováním a lehkým cvičením. Rozcvička zvyšuje tělesnou teplotu, srdeční frekvenci a zrychluje krevní oběh v průběhu přípravy na cvičení.

**Zóna tréninku** - Cvičte 20 až 30 minut ve střední zóně tepové frekvence. (Během několika prvních týdnů cvičebního programu neudržujte srdeční frekvenci ve zóně tréninku déle než 20 minut.) Dýchejte pravidelně a hluboce.

**Protahování** - zakončete cvičení 5 až 10 minutami protahování. Protahování zvyšuje flexibilitu vašich svalů a pomáhá předcházet problémům po cvičení.

**Častost tréninku** - Chcete-li zachovat nebo zlepšit svou fyzickou kondici, absolvujte tři tréninky každý týden, s nejméně jedním dnem odpočinku mezi tréninky. Po několika měsících pravidelného cvičení můžete v případě potřeby zařadit až pět tréninků každý týden. Nezapomeňte, že klíčem k úspěchu je pravidelné cvičení a zdravá vyvážená strava.



### Měření pulsu

Cvičte nejméně pod dobu 4 minut. Poté si položte dva prsty na zápěstí, počítejte tepe během 6 vteřin, výsledek vynásobte 10. Např. 14 tepů značí puls 140.

## Doporučené protahovací cviky

Následující cviky provádějte pomalu, vždy jen podle svých fyzických možností.

### 1. Dotkněte se palců

Ze stoje se pomalu předklánějte a snažte se dosáhnout na špičky palců u nohou. Dosáhněte, co nedál to jde a vydržte v této pozici 15 vteřin. Opakujte 3x.

### 2. Protážení stehen

Sedněte si na zem a natáhněte jednu nohu a rukou se pokuste dosáhnout prsty na špičku chodidla. Nohy a ruce vystřídejte. V pozici vydržte 15 vteřin. Opakujte 3x.

### 3. Protážení zadní strany lýtek

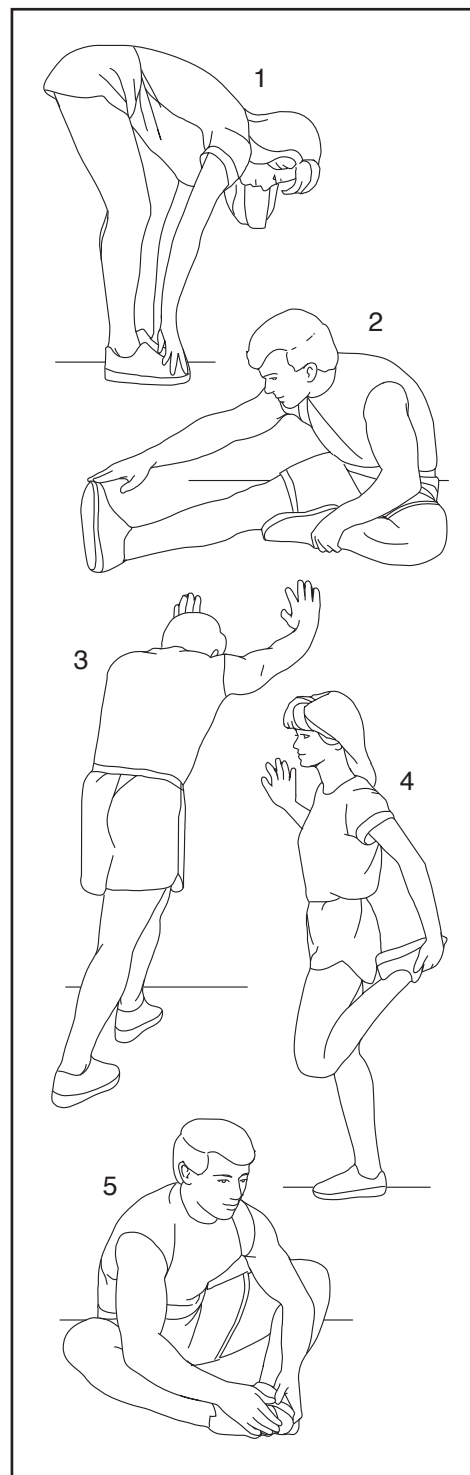
Opřete se oběma rukama o zeď a přeneste celou svou váhu vpřed. Poté posuňte jednu nohu dozadu a zatlačte zpět, pak nohy vystřídejte. Musíte cítit mírný tah na zadní straně nohy. V této pozici zůstaňte 15 vteřin. Opakujte 3x.

### 4. Protážení přední strany stehen

Opřete se jednou rukou o zeď, zvedněte jednu nohu a ohněte směrem dozadu. Nohu si přidržujte rukama a protahujte přední stranu stehna. V pozici vydržte 15 vteřin. Opakujte 3x.

### 5. Motýlek

Sedněte si na zem chodidla k sobě a kolena od sebe. Chodidla se snažte přitáhnout co nejvíce směrem k tělu. V pozici vydržte 30-40 vteřin.



# Kusovník

Model No. NTL15421.0 R1020A

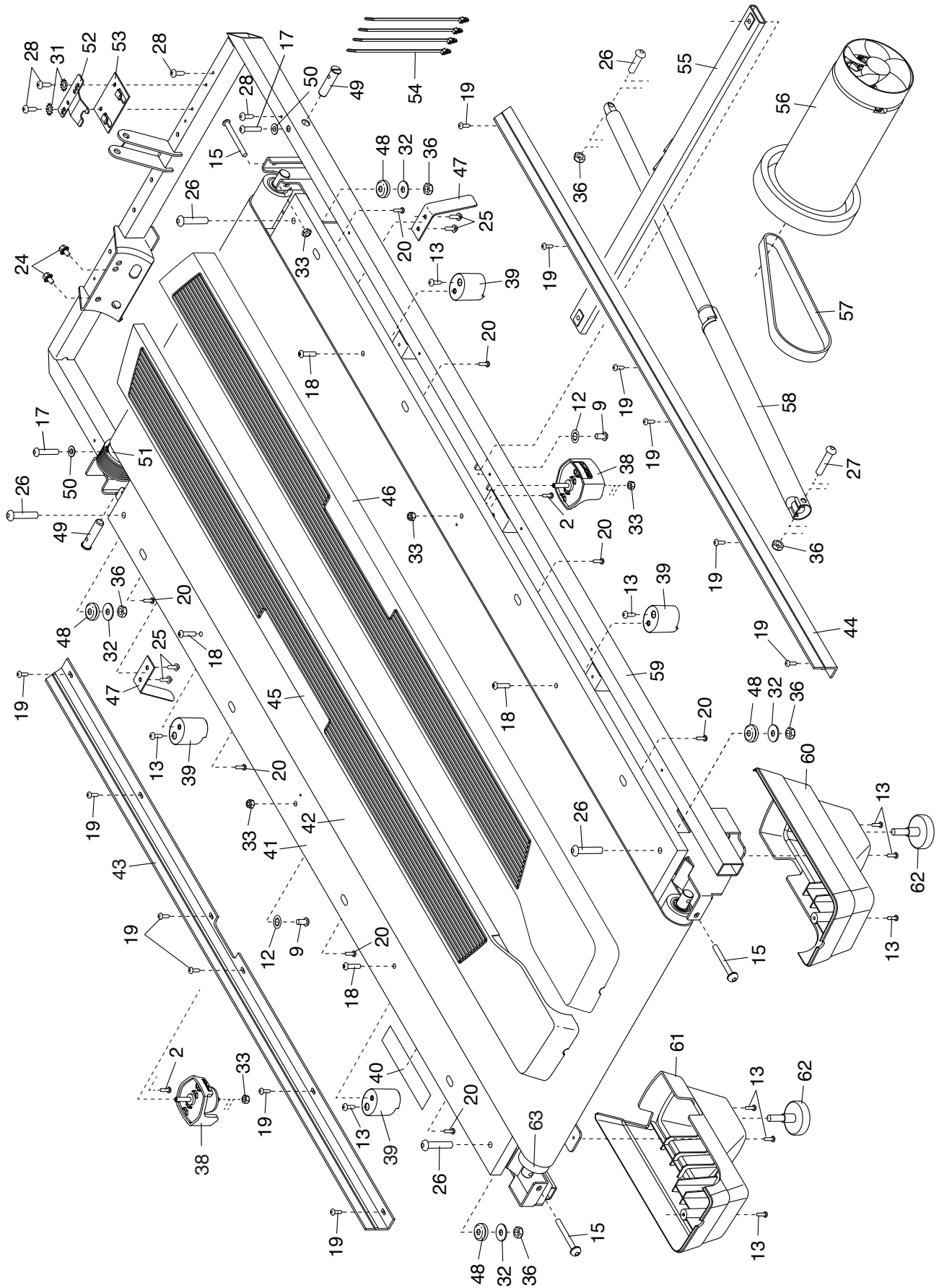
| Číslo | Ks | Popis                       | Číslo | Ks | Popis                       |
|-------|----|-----------------------------|-------|----|-----------------------------|
| 1     | 1  | M4 x 13mm Screw             | 51    | 1  | Idler Roller/Pulley         |
| 2     | 6  | #8 x 1/2" Screw             | 52    | 1  | Controller Clamp            |
| 3     | 8  | #8 x 3/4" Screw             | 53    | 1  | Controller Plate            |
| 4     | 4  | #10 x 3/4" Screw            | 54    | 4  | Plastic Tie                 |
| 5     | 4  | 3/8" x 2 3/8" Screw         | 55    | 1  | Latch Crossbar              |
| 6     | 2  | 3/8" x 1 3/4" Screw         | 56    | 1  | Drive Motor                 |
| 7     | 2  | 3/8" x 1 1/4" Screw         | 57    | 1  | Motor Belt                  |
| 8     | 4  | 5/16" x 2 1/2" Screw        | 58    | 1  | Storage Latch               |
| 9     | 6  | 5/16" x 3/4" Screw          | 59    | 1  | Frame                       |
| 10    | 8  | 3/8" Star Washer            | 60    | 1  | Right Rear Foot             |
| 11    | 4  | #10 Star Washer             | 61    | 1  | Left Rear Foot              |
| 12    | 6  | 5/16" Star Washer           | 62    | 2  | Rear Foot                   |
| 13    | 38 | #8 x 3/4" Pan Head Screw    | 63    | 1  | Idler Roller                |
| 14    | 2  | 3/8" x 1 3/8" Bolt          | 64    | 1  | Hood Accent                 |
| 15    | 3  | 1/4" x 2 1/2" Screw         | 65    | 1  | Motor Hood                  |
| 16    | 2  | 3/8" x 1 1/8" Bolt          | 66    | 2  | Incline Frame Spacer        |
| 17    | 2  | 1/4" x 1 1/4" Screw         | 67    | 4  | 3/8" Plastic Bushing        |
| 18    | 4  | 1/4" x 1" Bolt              | 68    | 2  | Frame Spacer                |
| 19    | 16 | #8 x 3/4" Tek Screw         | 69    | 1  | Incline Motor               |
| 20    | 8  | #8 x 5/8" Screw             | 70    | 1  | Incline Frame               |
| 21    | 4  | 1/4" x 1/2" Screw           | 71    | 2  | Incline Motor Spacer        |
| 22    | 1  | 3/8" x 1 3/4" Bolt          | 72    | 1  | Power Cord                  |
| 23    | 1  | 3/8" x 1 1/2" Bolt          | 73    | 1  | Power Cord Grommet          |
| 24    | 2  | 5/16" Motor Screw           | 74    | 1  | Controller                  |
| 25    | 4  | #8 x 7/16" Screw            | 75    | 1  | Power Switch                |
| 26    | 5  | 5/16" x 1 3/4" Bolt         | 76    | 1  | Belly Pan                   |
| 27    | 1  | 5/16" x 2 1/4" Bolt         | 77    | 1  | Left Top Handrail Cover     |
| 28    | 5  | #8 x 1/2" Washer Head Screw | 78    | 1  | Right Top Handrail Cover    |
| 29    | 1  | #8 x 1/2" Machine Screw     | 79    | 1  | Left Bottom Handrail Cover  |
| 30    | 2  | 3/8" Washer                 | 80    | 1  | Right Bottom Handrail Cover |
| 31    | 2  | #8 Star Washer              | 81    | 1  | Left Handrail               |
| 32    | 4  | 5/16" Flat Washer           | 82    | 1  | Right Handrail              |
| 33    | 5  | 1/4" Nut                    | 83    | 1  | Left Upright                |
| 34    | 8  | #8 x 3/8" Screw             | 84    | 1  | Right Upright               |
| 35    | 6  | 3/8" Nut                    | 85    | 1  | Left Crossbar Cover         |
| 36    | 6  | 5/16" Nut                   | 86    | 1  | Right Crossbar Cover        |
| 37    | 4  | 1/4" Star Washer            | 87    | 1  | Crossbar                    |
| 38    | 2  | Adjustable Cushion          | 88    | 1  | Upright Tray                |
| 39    | 4  | Cushion                     | 89    | 1  | Upright Crossbar            |
| 40    | 1  | Warning Decal               | 90    | 1  | Upright Wire                |
| 41    | 1  | Walking Platform            | 91    | 2  | Upright Grommet             |
| 42    | 1  | Walking Belt                | 92    | 2  | Base Foot                   |
| 43    | 1  | Left Frame Cover            | 93    | 1  | Right Base Cover            |
| 44    | 1  | Right Frame Cover           | 94    | 1  | Left Base Cover             |
| 45    | 1  | Left Foot Rail              | 95    | 1  | Right Inner Base Cover      |
| 46    | 1  | Right Foot Rail             | 96    | 1  | Left Inner Base Cover       |
| 47    | 2  | Belt Guide                  | 97    | 2  | Caution Decal               |
| 48    | 4  | Rubber Cushion              | 98    | 1  | Base                        |
| 49    | 2  | 3/8" Pin                    | 99    | 4  | Wheel                       |
| 50    | 2  | 9/32" Plastic Bushing       | 100   | 1  | Console                     |

| <b>Číslo</b> | <b>Ks</b> | <b>Popis</b>      | <b>Číslo</b> | <b>Ks</b> | <b>Popis</b>        |
|--------------|-----------|-------------------|--------------|-----------|---------------------|
| 101          | 1         | Console Base      | 107          | 1         | Console Frame       |
| 102          | 1         | Left Tray         | 108          | 1         | Console Ground Wire |
| 103          | 1         | Right Tray        | 109          | 3         | Cable Tie           |
| 104          | 1         | Fan               | 110          | 1         | Key/Clip            |
| 105          | 4         | Fan Screw         | 111          | 5         | Hood Clip           |
| 106          | 2         | Console Frame Cap | *            | –         | User's Manual       |

Poznámka: Specifikace dílů se může lišit. Pro aktuální popis součástí kontaktujte servisní centrum.

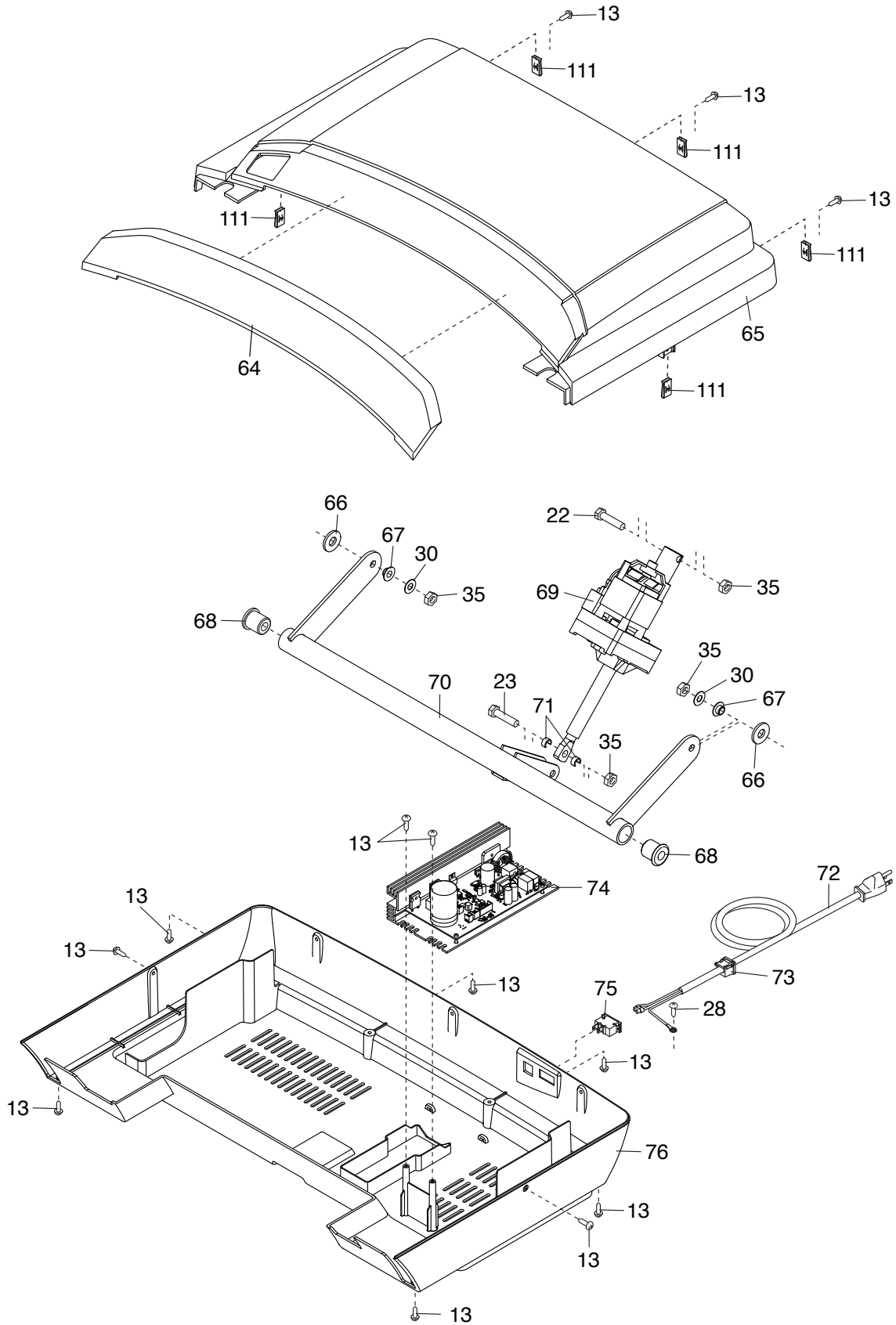
# Rozložený náčres A

Model No. NTL15421.0 R1020A



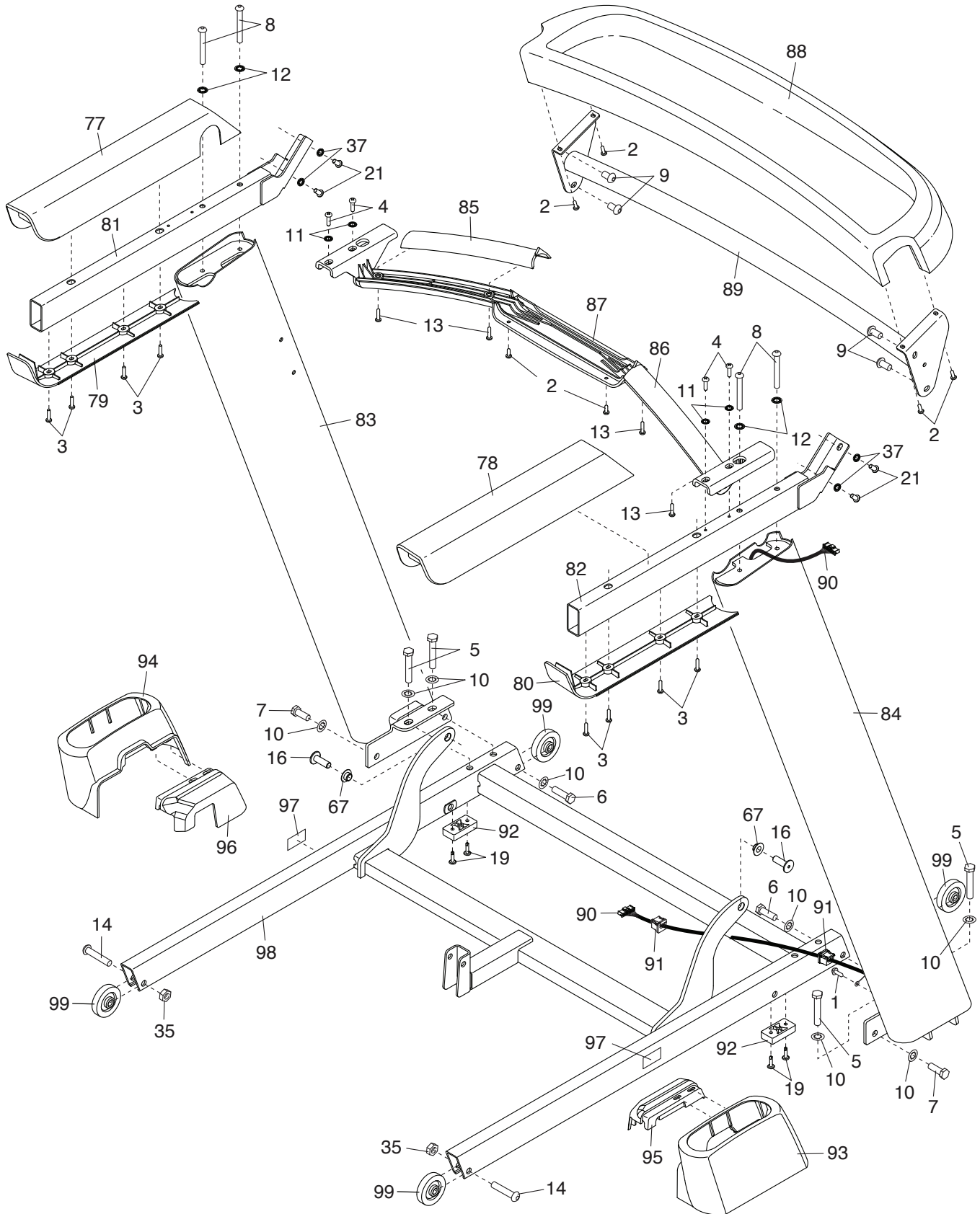
# Rozložený náčrt B

Model No. NTL15421.0 R1020A



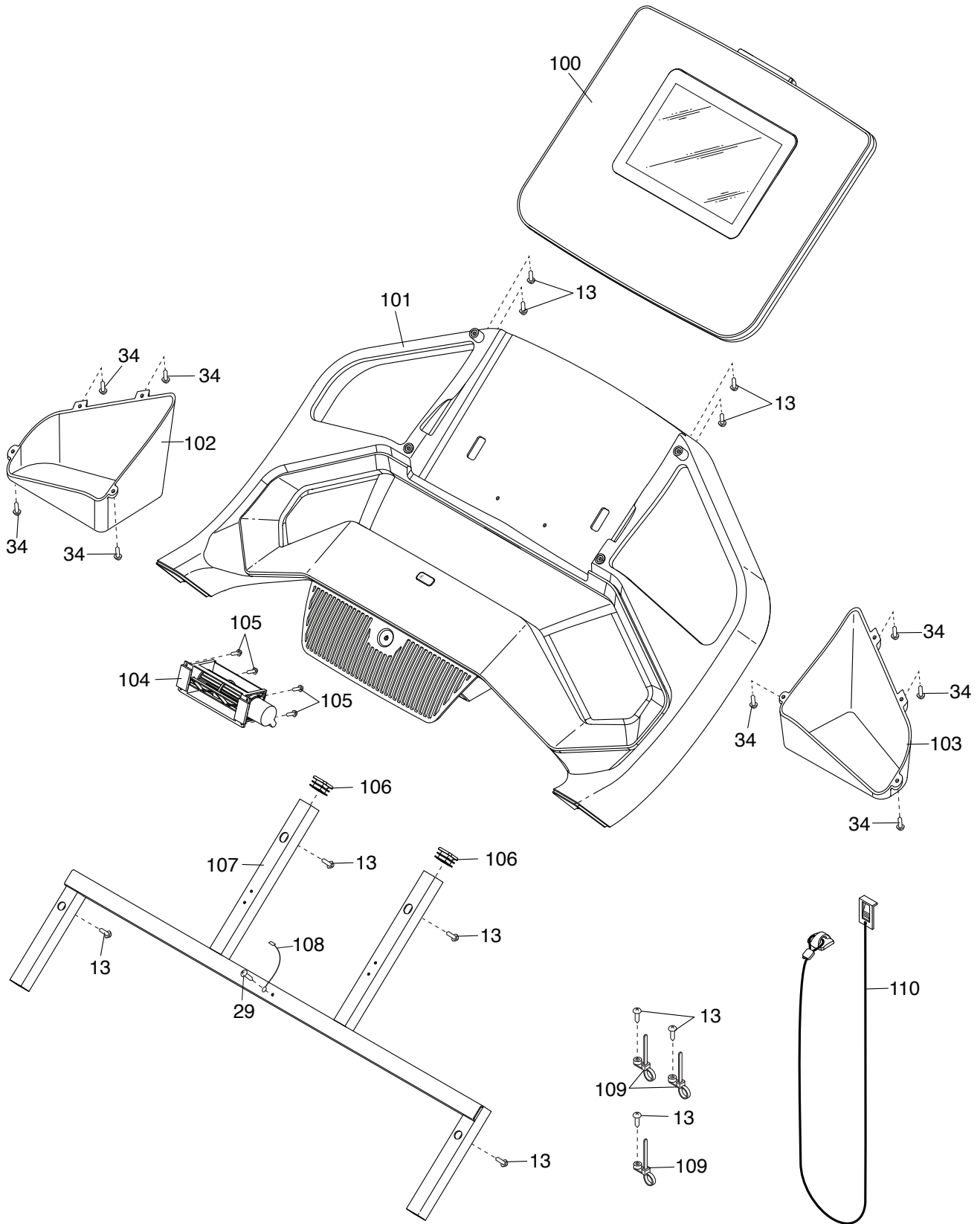
# Rozložený náčres C

Model No. NTL15421.0 R1020A



# Rozložený náčres D

Model No. NTL15421.0 R1020A





---

## Záruka

**Výrobce:**

NordicTrackLogan,  
Utah  
USA

**Dovozce:**

FITNESS STORE s.r.o.  
Marešova 643/6198 00  
Praha 9  
Tel.: +420581601521  
E-mail: [fitnestore@fitnestore.cz](mailto:fitnestore@fitnestore.cz)